



ВНЕДРЕНИЕ ПРОМЫШЛЕННОЙ МАРКИРОВКИ

НА ПРЕДПРИЯТИИ «САВУШКИН ПРОДУКТ»

ПЛАН ПРЕЗЕНТАЦИИ

- Архитектура системы промышленной маркировки предприятия
- Детализация архитектуры на примере производственной площадки
- Аппаратная реализация системы промышленной маркировки производственной площадки
- Перечень используемого оборудования

1. Передача данных между Оператором и предприятием осуществляется по API

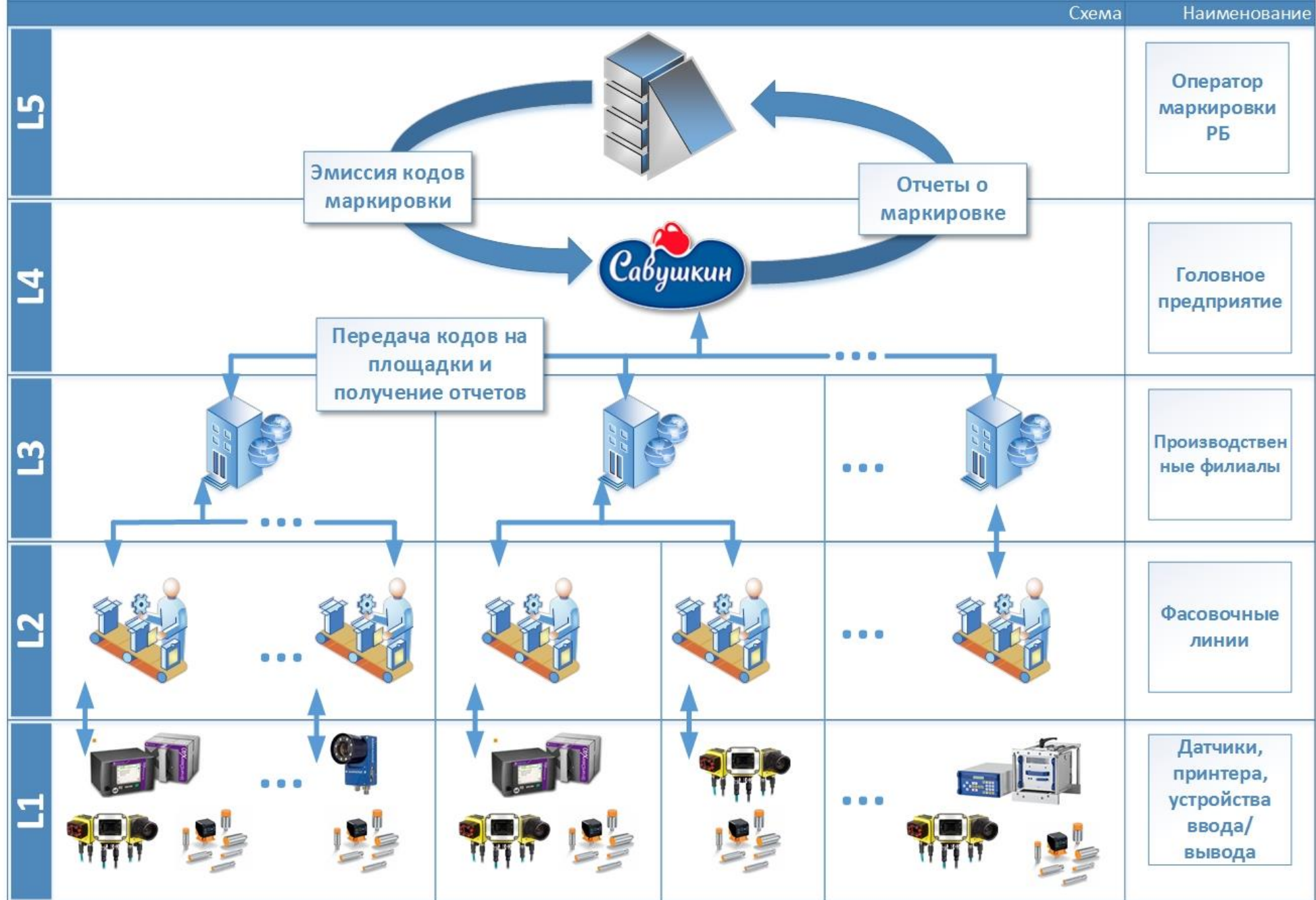
2. В центральном ЦОДе предприятия хранятся обработанная информация по работе промышленной маркировки всех производственных площадок

3. На каждой производственной площадке хранится **недельный** запас КМ фасуемой продукции

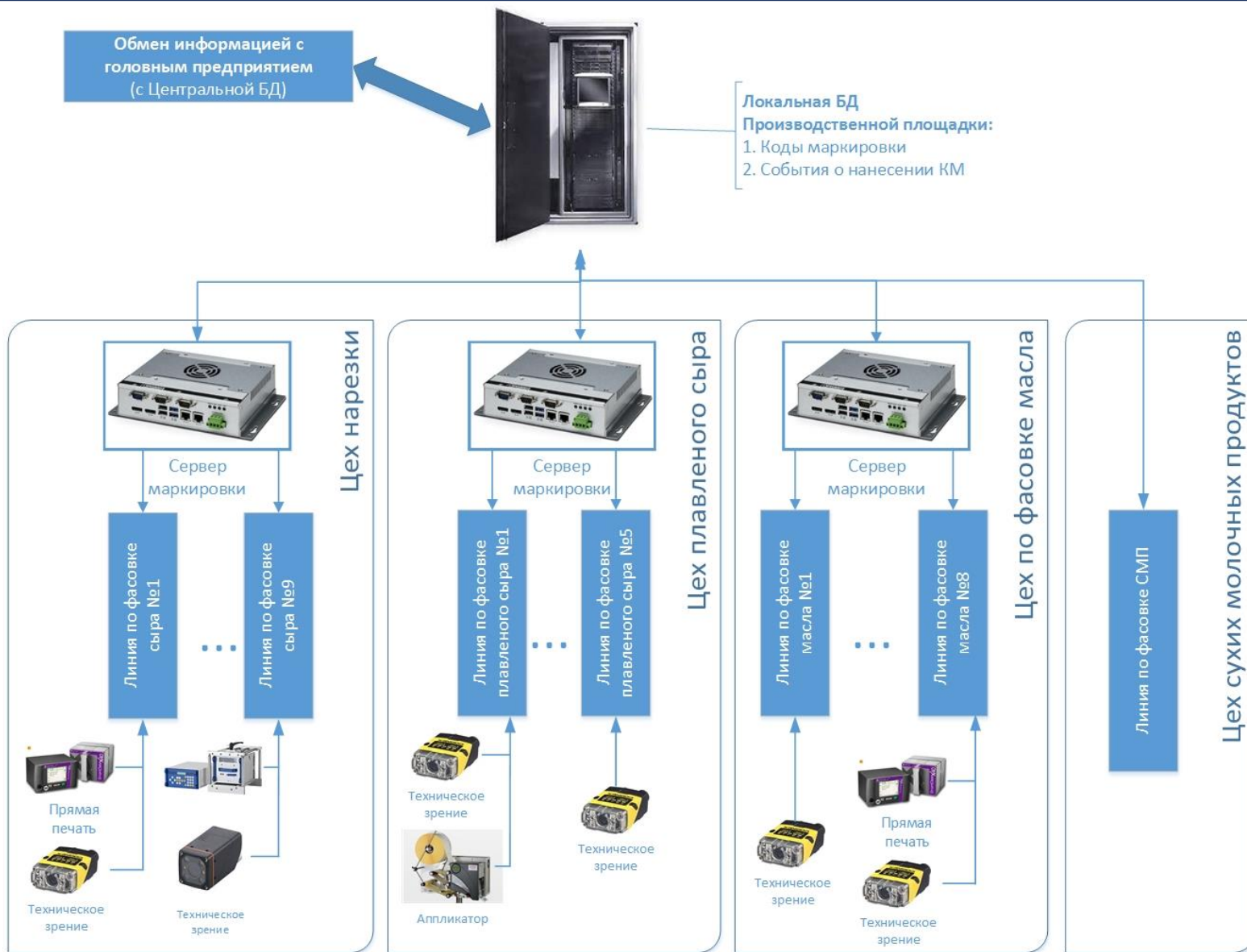
4. Данные с фасовки каждой линии, записываются локально в БД специализированным сервером маркировки установленным по месту в цеху

5. Уровень полевых устройств (принтера прямой печати, датчики, машинное зрение) установленные на каждой линии передают информацию на сервер маркировки

Савушкин продукт



Архитектура системы на примере ПП Пинск



РЕШЕНИЯ RITTAL ДЛЯ ПИЩЕВОГО ПРОИЗВОДСТВА

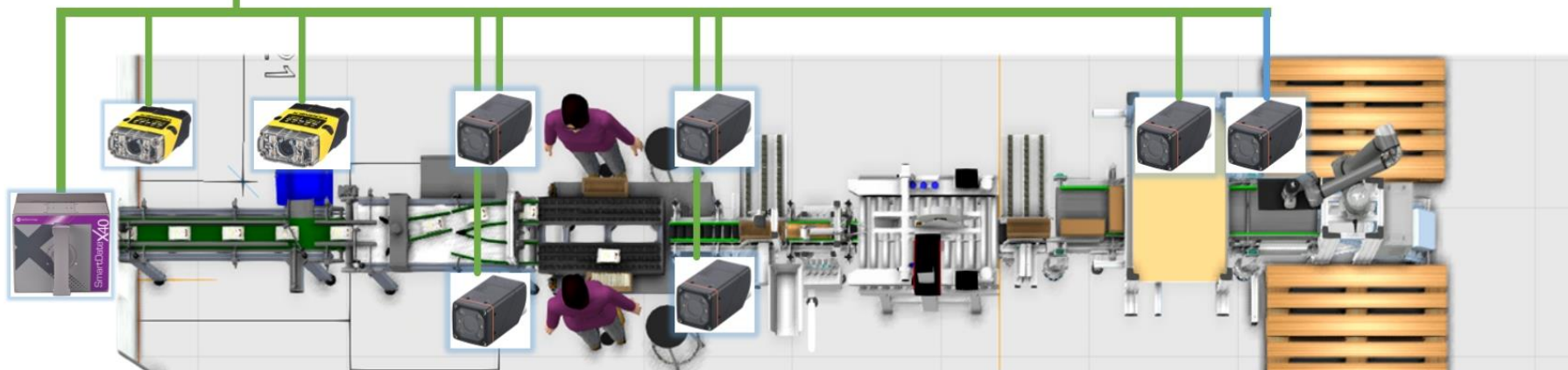
- 1. Решения для установки непосредственно в цеха
- 2. Решения для локальных ЦОД производственных площадок (любого размера)
- 3. Решения для шкафов автоматизации



Шкаф промышленной
маркировки цеха
нарезки



ЦОД Производственной площадки



Сериализация

Отбраковка

Агрегация 1 уровня

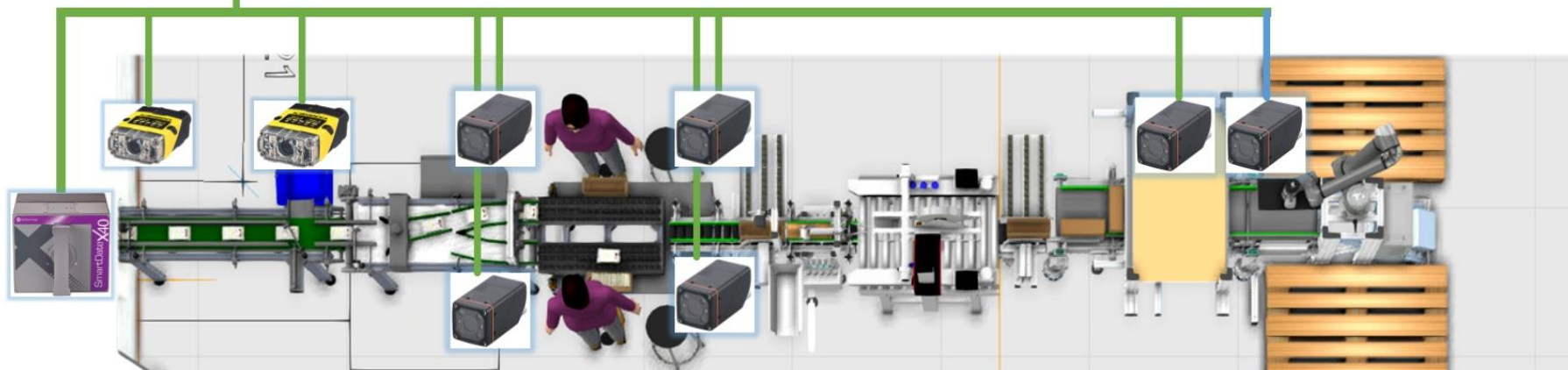
Агрегация 2 уровня



Шкаф промышленной
маркировки цеха
нарезки



ЦОД Производственной площадки



СерIALIZАЦИЯ

Отбраковка

Агрегация 1 уровня

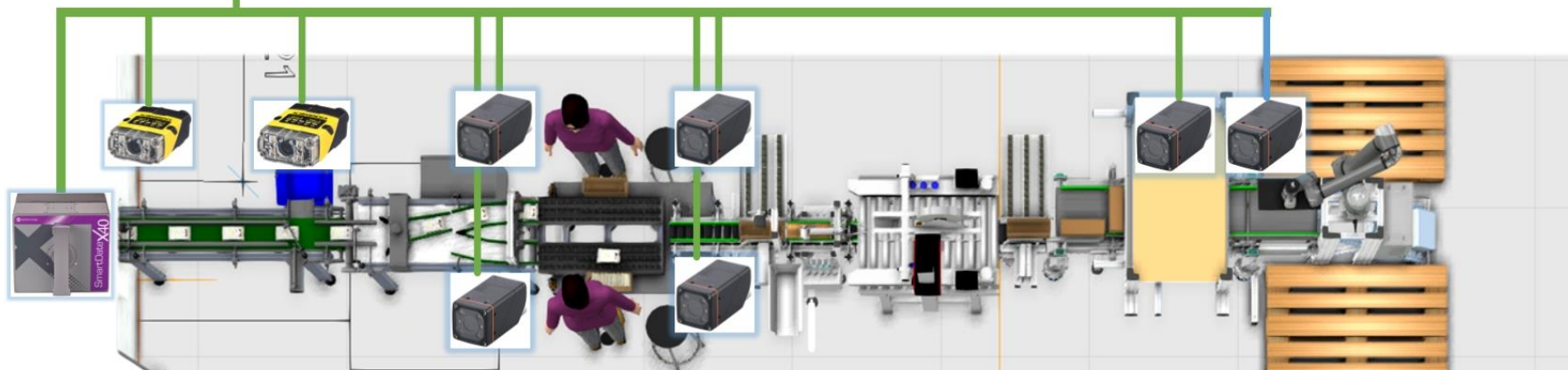
Агрегация 2 уровня



Шкаф промышленной
маркировки цеха
нарезки



ЦОД Производственной площадки

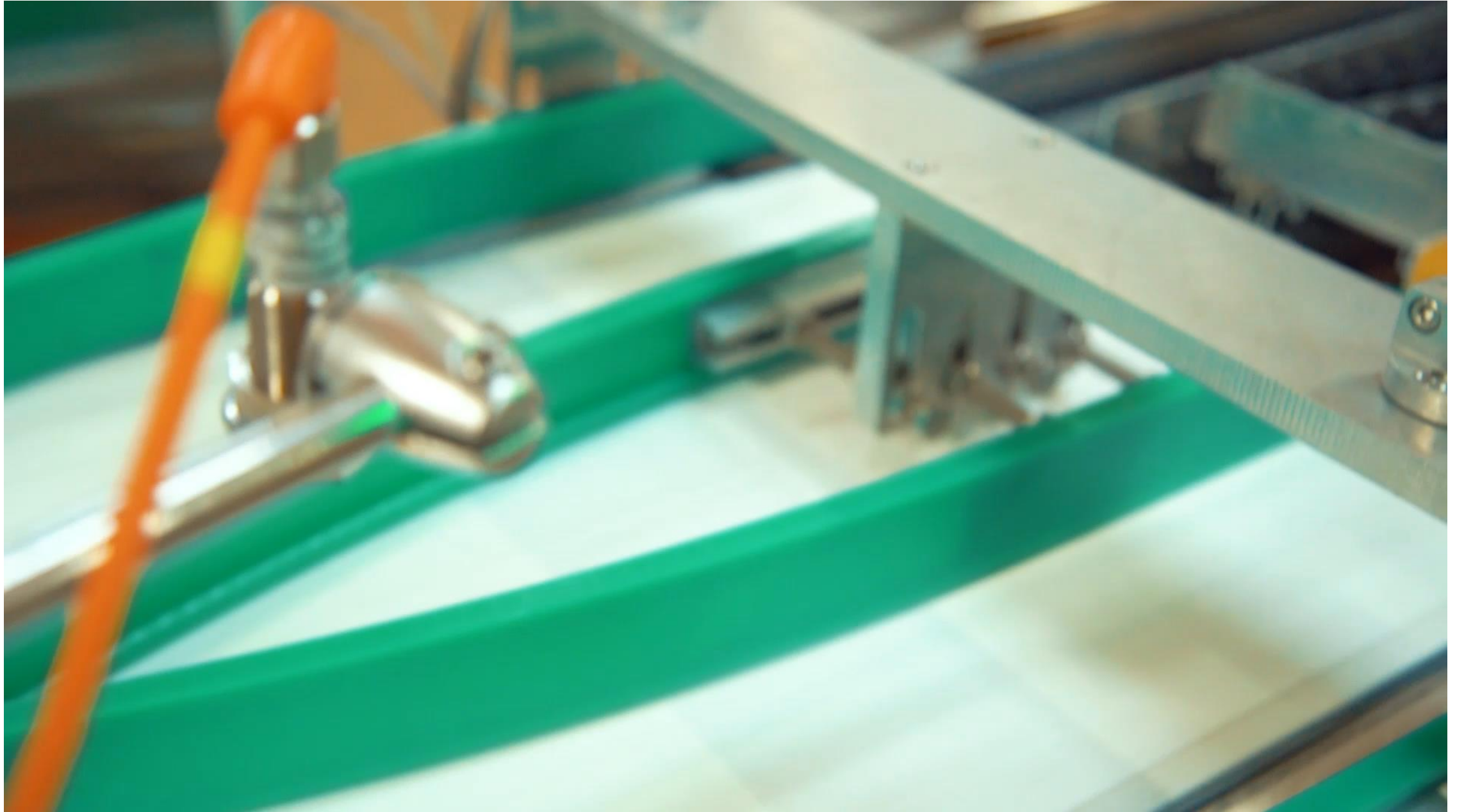


СерIALIZАЦИЯ

Отбраковка

Агрегация 1 уровня

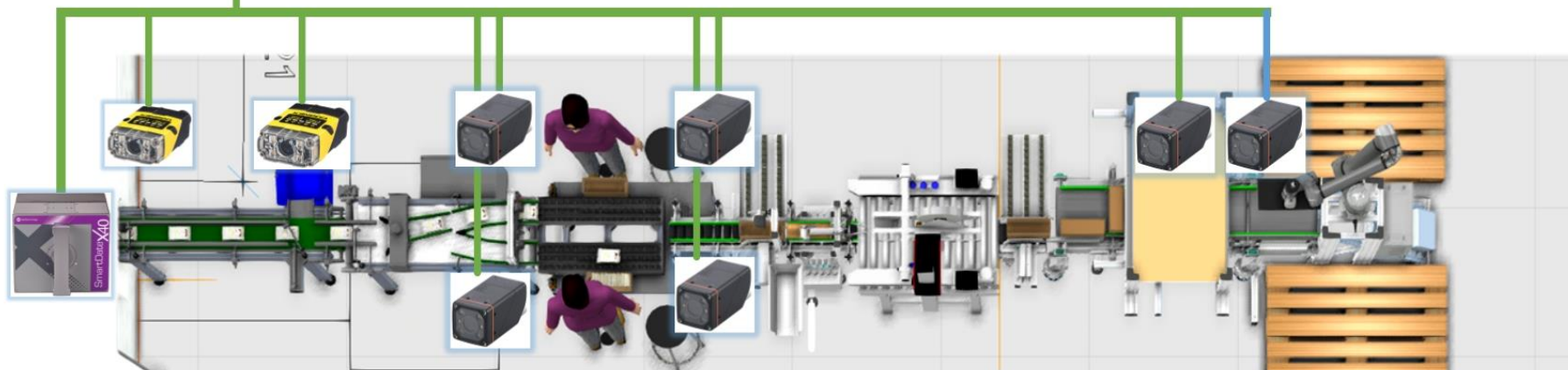
Агрегация 2 уровня



Шкаф промышленной
маркировки цеха
нарезки



ЦОД Производственной площадки

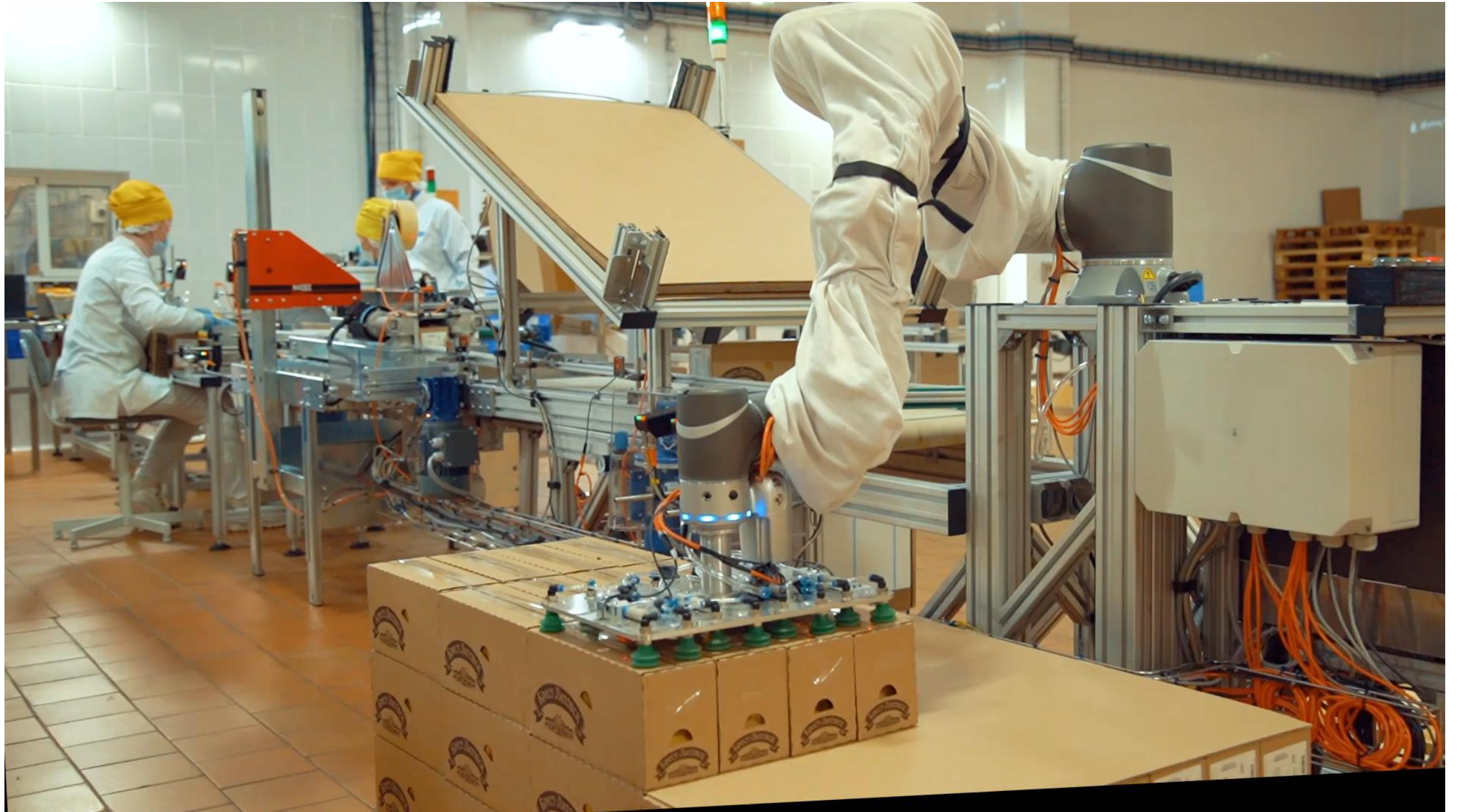


СерIALIZАЦИЯ

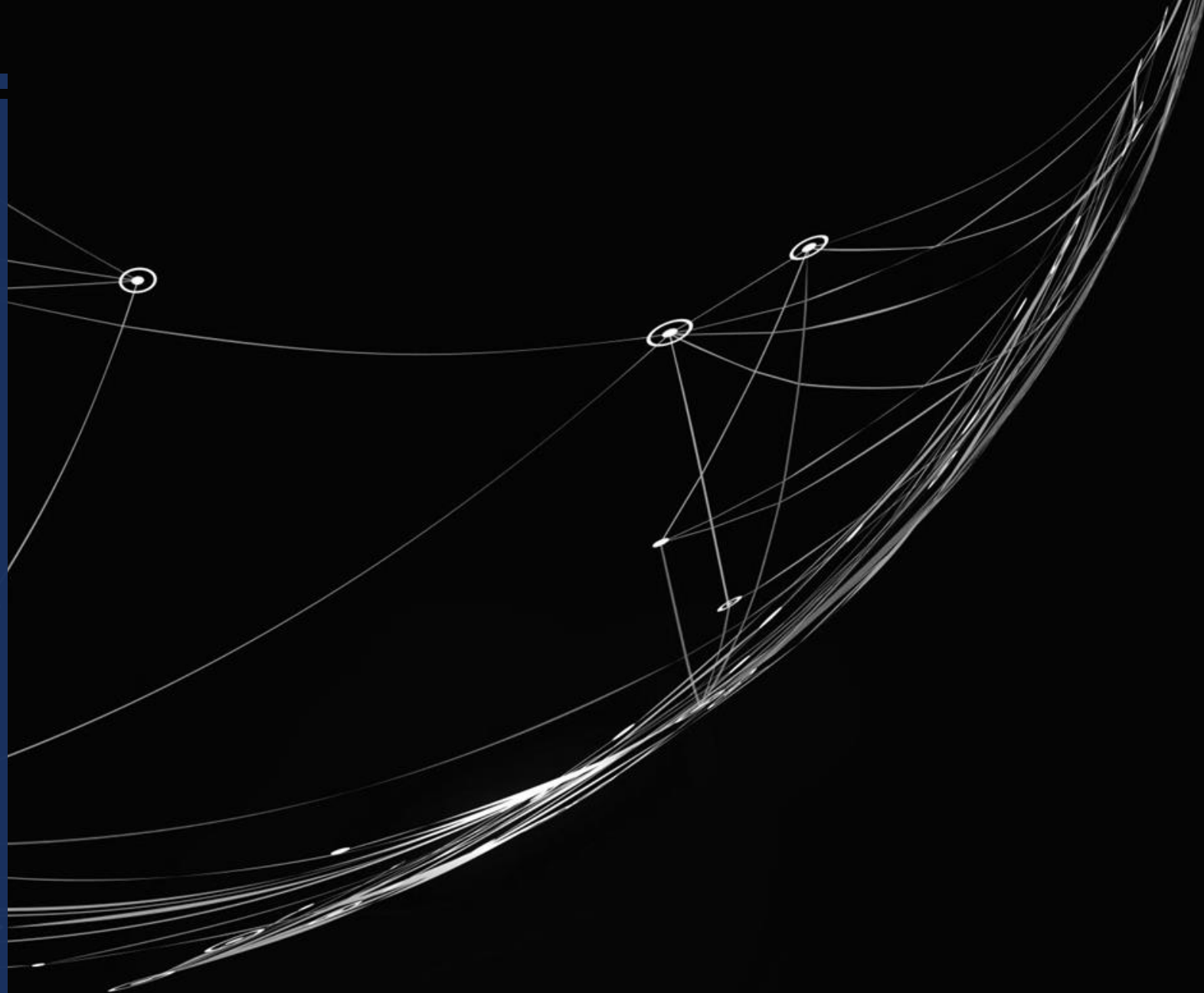
Отбраковка

Агрегация 1 уровня

Агрегация 2 уровня



ПЕРЕЧЕНЬ
ИСПОЛЬЗУЕМОГО
В ПРОЕКТЕ
ОБОРУДОВАНИЯ



Локальная ИТ-инфраструктура ЦОД производственной площадки г.Пинск

1. Маршрутизатор
Cisco ISR4331
2. Узловой коммутатор
Cisco 9300
3. Сервер приложений
Dell R740
4. Решения Rittal
RiMatrix-NG (Стойка
VX IT)



Оборудование шкафа управления промышленной маркировкой цеха

1. Промышленный компьютер Phoenix Contact BL2 BPC 7000
2. Коммутатор Phoenix Contact 2316
3. PoE-Коммутатор Phoenix Contact 1001T-PoE
4. Шкафы Rittal HD (Hygienic Design)



**PHOENIX
CONTACT**



**Schneider
Electric**

ОБОРУДОВАНИЕ ТЕХНИЧЕСКОГО ЗРЕНИЯ

1. Congex Dataman 262Q/X
2. Congex Dataman 374X
3. Congex Dataman 474X
4. iFM O2i502
5. Datalogic 300N



COGNEX



DATALOGIC™



СПАСИБО ЗА
ВНИМАНИЕ!