

МИНИСТЕРСТВО ОБРАЗОВАНИЯ РЕСПУБЛИКИ БЕЛАРУСЬ
УЧРЕЖДЕНИЕ ОБРАЗОВАНИЯ
«БРЕСТСКИЙ ГОСУДАРСТВЕННЫЙ ТЕХНИЧЕСКИЙ УНИВЕРСИТЕТ»
КАФЕДРА СЕЛЬСКОХОЗЯЙСТВЕННЫХ ГИДРОТЕХНИЧЕСКИХ МЕЛИОРАЦИЙ

МЕТОДИЧЕСКИЕ УКАЗАНИЯ

по курсовому проектированию
по курсу «Гидротехнические сооружения»
Часть 1 «Проектирование грунтовых плотин»
для студентов специальностей
водохозяйственного строительства

Брест 2007

УДК 626.823 (0.75.8)

Гидротехнические сооружения: Методические указания / Брестский государственный технический университет/ Сост. М.Ф.Мороз, Н.Н.Водчиц, Брест, 2007. с.

Предлагается методика и пример расчета водохранилищного гидроузла в составе грунтовой плотины, водосброса, водоспуска и водозабора: определение отметки гребня грунтовой плотины; проектирование поперечного профиля грунтовой плотины; фильтрационный расчет; статический расчет устойчивости низового откоса.

Рекомендовано методической комиссией факультета водоснабжения и гидромелиорации.

Составители: **М.Ф.МОРОЗ, Н.Н.ВОДЧИЦ**

Рецензент: Н.А. Климович, генеральный директор Государственного унитарного предприятия «Брестмелиоводхоз».

Учреждение образования

© «Брестский государственный технический университет» 2007

Введение

Методические указания, предназначенные для студентов дневной и заочной форм обучения при разработке курсовой работы «Водохранилищный гидроузел в составе грунтовой плотины, водосброса, водоспуска и водозабора», состоят из двух частей. В первой части приводится последовательность, методика выполнения расчетов и конструирования грунтовой плотины, во второй части – водопропускных сооружений и их элементов. Приводится сквозной пример проектирования водохранилищного гидроузла и состава пояснительной записки, при следующих исходных данных:

1. Назначение гидроузла: водоснабжение.
2. Название реки: Беседь – с. Светиловичи.
3. Глубина воды в верхнем бьефе при НПУ, $H_1=8,7$ м.
4. Глубина воды в нижнем бьефе, $H_2=1,5$ м.
5. Угол между осью водохранилища и господствующим направлением ветров, $\beta=45^\circ$.
6. Длина водохранилища по направлению господствующего ветра – 3300 м.
7. Глубина сработки водохранилища, $\Delta h=2,6$ м.
8. Максимальный расчетный сбросный расход, $Q=27$ м³/с.
9. Тип водосбороса – ковшовый (а также шахтный и открытого берегового типа).
10. Расход опорожнения, $Q_{\text{опор.}}=2,8$ м³/с.
11. Расход на водоснабжение, $Q_{\text{вод.}}=4,2$ м³/с.
12. Расчетные скорости ветра (м/с) при НПУ/ФПУ=12/9.
13. Материал крепления верхнего откоса – каменная наброска.
14. Топографические условия, планшет №6.
15. Очертание оголовка водосброса в плане – круглое.
16. Геология по створу.

Таблица 1. Физико-механические характеристик грунтов по створу водохранилищного гидроузла

Наименование грунта	Мощность слоя, м	Относит. пористость	Плотность, кН/м ³	Объемная масса, кН/м ³	Угол внутр. трения	Сцепление на срез, кН/м ²	Кoeff. фильтрации, м/сут
супесь	5,8	0,24	24,8	18,9	30	2,5	0,82
суглинок	2,4	0,32	24,7	17,7	27	4,3	0,05
песок	неогр.	0,32	26,4	16,6	38	3,8	0,3

Содержание пояснительной записки.

Реферат. Содержание. Введение. 1.0. Общая характеристика природно-климатических условий района строительства. 2.0. Выбор створа гидроузла и компоновка его сооружений. 3.0. Проектирование плотины из местных материалов. 3.1. Определение отметки гребня плотины и его конструкции. 3.2. Проектирование поперечного профиля плотины. 3.3. Фильтрационный расчет. 3.4. Статический расчет откосов плотины. 4.0. Расчет и проектирование водозабора. 5.0. Проектирование и расчет водосброса. 5.1. Гидравлический расчет подводящего (отводящего) канала. 5.2. Конструктивный и гидравлический расчеты. 5.3. Статический расчет водосброса. 6.0. Проектирование и расчет водоспуска. Заключение. Литература.

При выполнении расчетов, наряду с методическими указаниями, необходимо использовать учебники, учебные пособия и нормативные документы, список которых приведен в конце методических указаний.

Курсовая работа выполняется на основе топографических, инженерно-геологических и гидрологических данных приведенных в задании.

1.0. Общая характеристика природно-климатических условий строительства

Район строительства определяется местоположением реки, на которой предусматривается создание водохранилищного гидроузла. Приводится краткая характеристика климатических условий (атмосферные осадки, их распределение по месяцам, среднегодовое и среднемесячное количество осадков; величина снежного покрова, температурный режим, глубина промерзания почвы), геологических (физико-механические свойства грунтов по слоям в соответствии с исходными данными), гидрологических (характеристика водосборной площади, уровенный режим, расходы расчетной обеспеченности), [5].

2.0. Выбор створа гидроузла и компоновка сооружений

Гидроузел представляет собой комплекс гидротехнических сооружений, объединённых совместным местоположением и водохозяйственным назначением. На местоположение створа гидроузла оказывают влияние следующие основные факторы:

- *топографические*, определяющие длину плотины и ее высоту. При прочих равных условиях створ плотины располагают в наиболее узкой части долины, нормально к горизонталям, что обеспечивает наименьший объем земляных работ;
- *инженерно-геологические*, оцениваемые прочностными характеристиками грунтов, их напластованием и водопроницаемостью;
- *гидрологические*, связанные с решением вопроса о наполнении водохранилища и расходах, сбрасываемых в период половодья или паводка в нижний бьеф;
- *расположение водосброса*, которое существенно сказывается на стоимости узла и оказывает влияние на его эксплуатацию. Наиболее целесообразно выбирать створ плотины одновременно с трассировкой трассы водосбросного тракта.

При выборе створа плотины следует так же учитывать способ пропуска строительных расходов, наличие и возможность устройства дорожной сети, наличие местных строительных материалов, линий электропередач и т.д.

Руководствуясь только топографическими условиями (как в *курсовой работе*), створ плотины целесообразно располагать в самом узком месте водотока, перпендикулярно направлению горизонталей местности, что снижает объем земляных работ.

Компоновка гидроузла заключается в выборе и обосновании местоположения водопропускных сооружений: водосброса, водоспуска и водозабора.

При разработке проектов строительства водохранилищных гидроузлов на равнинных реках применяют три основные схемы компоновки: русловую, пойменную и полупойменную.

При **русловой** схеме компоновки водосбросное сооружение располагают в русле реки и, как правило, совмещают с водоспуском, а пойменные участки створа перекрывают грунтовой плотинной. При такой схеме компоновки в качестве водосбросного сооружения целесообразно применять шахтно-башенный водосброс.

Пойменная компоновка гидроузла может применяться в том случае, если в качестве водосбросного сооружения проектируется ковшовый водосброс или водосброс открытого типа. В этом случае водосбросной тракт может включать сопрягающие сооружения (быстроток, перепад и другие).

При небольших напорах и благоприятных топографических условиях ковшовый водосброс и открытый регулятор обеспечивают **полупойменную** компоновку сооружений гидроузла.

В общем случае водосбросное сооружение и водозабор целесообразно располагать на противоположных берегах, а водоспуск в русле реки на коренных грунтах, одна из схем компоновки гидроузла показана на рисунке 1.

К основным отметкам водохранилищного гидроузла относятся: нормальный подпорный уровень ($\tilde{N}_{НПУ}$), уровень мертвого объема ($\tilde{N}_{УМО}$) и форсированный подпорный уровень ($\tilde{N}_{ФПУ}$). Их определяют из условий:

$$\begin{aligned} \tilde{N}_{НПУ} &= \tilde{N}_{Дна.} + H_1 \\ \tilde{N}_{ФПУ} &= \tilde{N}_{НПУ} + (0,75 \div 1,0) m \\ \tilde{N}_{УМО} &= \tilde{N}_{НПУ} - Dh \\ \tilde{N}_{Дна.} &= \tilde{N}_{Бер.} - H_2 - a_1 \end{aligned} \quad (1.1)$$

где: Dh - глубина сработки водохранилища, м; $(0,75 \div 1,0)$ - превышение форсированного подпорного уровня ($\tilde{N}_{ФПУ}$) над нормальным подпорным уровнем, м; $\tilde{N}_{Бер.}$ - отметка берега (в курсовой работе принимается произвольно, в пределах 150.00...180.00м); $\tilde{N}_{Дна.}$ - отметка дна реки в створе гидроузла; H_1, H_2 - глубины воды в верхнем (ВБ) и нижнем (НБ) бьефах в створе гидроузла; a_1 - превышение отметки берега над уровнем воды в реке, $a_1 = (0,2 \div 0,8)$ м.

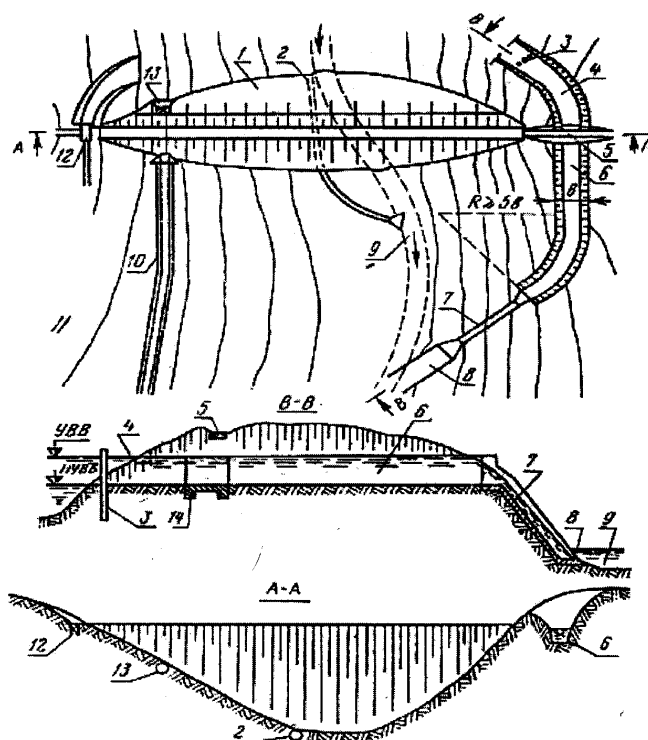


Рисунок 1. Водохранилищный гидроузел:

- 1-грунтовая плотина; 2-водоспуск; 3-льдорезная свайная стенка; 4-отводящий канал; 5-мост; 6-сбросной канал; 7-быстроток; 8-сопрягающий канал; 9-талъвег; 10-магистральный канал; 11- лиманный канал; 12-водозабор; 13-водовыпуск; 14-водосливной порог

3.0. Выбор типа плотины

Грунтовой плотиной называют водоподпорное сооружение, возводимое из однородных или неоднородных по механическому составу грунтов. Поперечный профиль грунтовой плотины показан на рисунке 2, где даны также названия отдельных ее элементов.

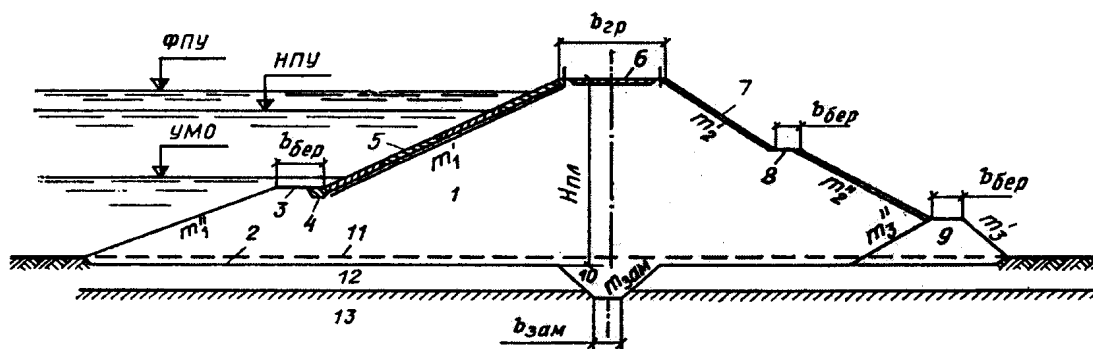


Рисунок 2. Поперечный профиль грунтовой плотины:

1—тело плотины; 2—подошва плотины; 3—берма верхового откоса; 4—упор крепления; 5—крепление верхового откоса; 6—гребень плотины; 7—крепление низового откоса; 8—берма низового откоса; 9—дренаж; 10—замок; 11—естественная поверхность грунта; 12 — водопроницаемый грунт; 13 — водоупор

Плотины из грунтов находят самое широкое применение в практике гидротехнического строительства. Они являются основным сооружением в водохранилищных гидроузлах, а также входят в состав речных гидроузлов любого назначения, когда создается разность уровней бьефов.

В качестве материалов для возведения плотины в работе используют любые из связных и несвязных грунтов естественного происхождения, чаще всего суглинки и супеси, а также мелкие и средней крупности пески, обладающие допустимой по водохозяйственным расчетам фильтрационной способностью и достаточной прочностью, за исключением:

- содержащих водорастворимые включения хлоридных солей – более 5% по массе, сульфатных или сульфатно-хлорных - более 10% по массе;
- содержащих не полностью разложившиеся органические вещества (например, остатки растений) – более 5% по массе или не полностью разложившиеся органические вещества, находящиеся в аморфном состоянии, - более 8% по массе.

Торф, при степени его разложения не менее 50%, иногда допускается оставлять в основании плотины, давая при этом надлежащее обоснование.

При наличии на месте строительства относительно водонепроницаемых, суглинистых грунтов, устраивают *однородные* грунтовые плотины. В остальных случаях, для уменьшения фильтрации через тело плотины предусматривают противофильтрационные устройства - ядра или экраны, проектируют *неоднородную* грунтовую плотину.

Окончательный тип грунтовой плотины принимается в соответствии с рекомендациями, изложенными в работе [2] стр.162...165.

При выполнении *курсовой работы* (проекта) необходимо ориентироваться на использование для отсыпки тела плотины грунтов, располагаемых по створу проектируемого водохранилищного гидроузла. Физико-механические свойства этих грунтов, их мощность по створу приводятся в задании на курсовое проектирование.

4.0. Проектирование грунтовой плотины

При проектировании и возведении грунтовой плотины необходимо учитывать следующие основные требования:

- заложение откосов плотин должно обеспечивать устойчивость сооружения и его основания при всех возможных условиях строительства и эксплуатации;
- откосы и гребень плотины должны иметь покрытия, защищающие их от волновых, ледовых и атмосферных воздействий;
- дренажные устройства должны обеспечивать сбор и организованный отвод фильтрующей воды, предотвращать фильтрационные деформации в теле и основании сооружений;
- строительные и эксплуатационные деформации плотины, ее отдельных элементов и основания не должны вызывать нарушения нормальной работы сооружения.

4.1. Очертание откосов

Очертание откосов грунтовых плотин необходимо назначить, исходя из условий их статистической устойчивости. Однако, такие расчеты можно выполнить только после того, как задан профиль плотины и на основании фильтрационных расчетов построена кривая депрессии.

Это обстоятельство заставляет предварительно задаваться заложением откосов, а затем расчетом подтверждать их статистическую устойчивость. При предварительном назначении заложения откосов допускается пользоваться данными аналогичных сооружений с последующей проверкой их устойчивости.

Таблица 2. Заложения откосов для плотин IV класса

Откос	При расчетной высоте плотины, м					
	До 5		5...10		10...15	
	При грунтах тела плотины					
	глинистых	песчаных	глинистых	песчаных	глини- стых	песча- ных
Верховой	2	2...2,5	2,5	2,5...3	3	3
Низовой с дренажем	1,5	2	1,75	2,25	2	2,5
Низовой без дренажа	1,75	2	2	2,25	2,25	2,5

Откосы плотин высотой до 10м принимаются одинаковыми по высоте. При большей высоте принимают ломанное очертание верхового и низового откосов, постепенно увеличивая заложение от гребня плотины к основанию, принимая кратным для верхового откоса 0,5, а для низового 0,25. В местах изменения заложения откосов устраивают горизонтальные площадки - бермы. Бермы располагают через каждые 10м по высоте плотины, как на верховом так и на низовом откосах. Их устройство вызывается необходимостью производства работ по креплению откосов, а также эксплуатационных целей. Минимальную ширину бермы назначают 2,0 м и $\geq 3,0$ м, если она предназначена для проезда транспорта.

4.3. Определение отметки гребня плотины

Гребень плотины, как правило, используется для проезда автотранспорта. Ширина его в этом случае определяется категорией дороги, таблица 3.

Проезжая часть гребня плотины укрепляется одеждой в зависимости от категории дороги. Она состоит из покрытия и основания. В основании покрытия укладываются песчаные или гравийные грунты. Глинистые грунты тела плотины, в зоне гребня защи-

щают слоем из несвязных грунтов толщиной не менее расчетной глубины промерзания. В поперечном направлении проезжей части придают уклон 1,5÷4%, уклон обочин на 1÷3% больше. Вдоль гребня плотины с обеих сторон в пределах обочин ставят ограждения в виде столбов, низких стенок или парапетов. Ограждения ставят на расстоянии не более 0,5м от бровки, а по длине плотины через 4÷6м.

Таблица 3. Параметры гребня проезжей части земляных плотин

Параметры дороги	Значение параметров поперечного профиля проезжей части и земляного полотна для дорог категорий				
	I	II	III	IV	V
Число полос движения, шт	4	2	2	2	1
Ширина, м: - обочины	3,75	3,75	2,5	2	1,75
- проезжей части	15	7,5	7	6	4,5
- грунтового полотна	≥27,5	15	12	10	8

Превышение отметки гребня плотины над уровнем воды в водохранилище определяется в соответствии с требованиями, изложенными в [2]- стр.16-20.

$$h_s = Dh_{set} + h_{run1\%} + a \quad (4.1)$$

где: Dh_{set} – ветровой нагон в верхнем бьефе; $h_{run1\%}$ – высота наката ветровых волн обеспеченностью 1%; a – конструктивный запас по высоте плотины (принимается равным 0,5м ÷ 0,6 м).

Расчет выполняется для двух расчетных случаев:

а) когда уровень воды в водохранилище находится на отметке НПУ, тогда определяется превышение $h_s^{НПУ}$ м;

б) когда уровень воды в водохранилище находится на отметке ФПУ, тогда определяется превышение $h_s^{ФПУ}$ м.

Для двух расчетных случаев, по ниже изложенной методике, определяют высоту наката и нагона волны. Окончательную отметку гребня плотины $\nabla_{ГП}$ выбирают как наибольшую из двух случаев.

$$\begin{aligned} \tilde{\nabla}_{ГП} &= \tilde{\nabla}_{НПУ} + h_s^{НПУ} \\ \tilde{\nabla}_{ГП} &= \tilde{\nabla}_{ФПУ} + h_s^{ФПУ} \end{aligned} \quad (4.2)$$

Высоту нагона волны определяем по формуле:

$$Dh_{set} = k_w \times \frac{V_w^2 \times L}{g \times (H + Dh_{set})} \times \cos b \quad (4.3)$$

где: k_w – коэффициент, принимаемый при $V_w = 20, 30, 40, 50$ м/с соответственно $k_w \cdot 10^6 = 2,1; 3; 3,9; 4,8$ (для промежуточных значений V_w , значение k_w можно определять линейной интерполяцией); L – длина водохранилища по направлению господствующих ветров, м; g – ускорение свободного падения; H – глубина воды в верхнем бьефе, м; b – угол направления господствующих ветров.

Высоту наката волны определяем по формуле

$$h_{run1\%} = K_p \times K_r \times K_{sp} \times K_{run} \times h_1 \quad (4.4)$$

где: K_p, K_r – коэффициенты шероховатости и проницаемости верхового откоса, определяются по таблице 4; K_{sp} – коэффициент, зависящий от пологости верхового откоса и скорости ветра, определяется по таблице 5; K_{run} – коэффициент, зависящий от параметров волны, определяется по графику рисунок 3; $h_1\%$ – высота волны 1% обеспеченности; r – средний размер шероховатости.

Таблица 4. Значения коэффициентов K_p, K_r

Конструкция крепления откоса	Относительная шероховатость, $r / h_1\%$	Коэффициент K_r	Коэффициент K_p
Бетонные (железобетонные плиты)	-	1	0,9
Гравийно-галечное, каменное или крепление бетонными блоками	0,002	1	0,9
	0,005-0,01	0,95	0,85
	0,02	0,9	0,8
	0,05	0,8	0,7
	0,1	0,75	0,6
	0,2	0,7	0,5

Таблица 5. Значения коэффициента K_{sp}

Значение $m_1 = ctgj$	0,4	0,4...2	3...5	более 5
Коэффициент:				
при скорости ветра 20м/с и более;	1,3	1,4	1,5	1,6
при скорости ветра 10м/с и менее;	1,1	1,1	1,1	1,2

Примечание: j – угол наклона откоса к горизонту, град.

Для определения коэффициента K_{run} и высоты волны $h_1\%$ определяют безразмерные коэффициенты x и t по формулам:

$$x = \frac{g \times L}{V_w^2} \quad (4.5)$$

$$t = \frac{g \times t}{V_w} \quad (4.6)$$

где: t – продолжительность действия ветра, равная 6ч. или 21600с. По огибающей кривой (рисунок 4) находим значения коэффициентов e и h . По наименьшим их значениям определяются:

- период волны

$$T = \frac{e \times V_w}{g} \quad (4.7)$$

- высота волны

$$h_{эл} = \frac{h \times V_w^2}{g} \quad (4.8)$$

- длина волны

$$l_{\text{эл}} = \frac{g \times T^2}{2 \times D} \quad (4.9)$$

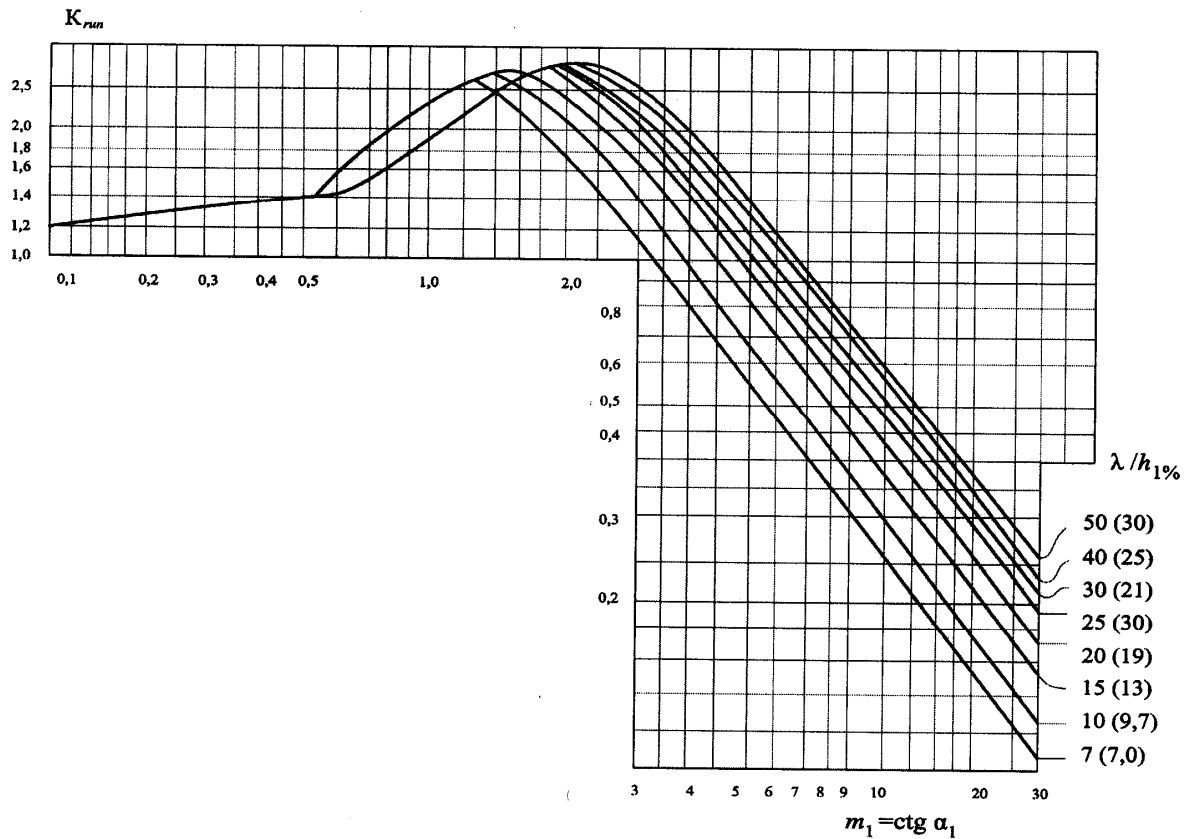


Рисунок 3. График значений коэффициента K_{run}

Для определения $h_{1\%}$ проверяем наличие мелководной или глубоководной зоны. Если $H \leq 0,5 \times l_{\text{эл}}$ то зона мелководная и расчетная высота волны, ее средняя длина, определяются по зависимостям

$$\begin{aligned} h_{1\%} &= b \times h_{\text{эл}} \\ l &= l_{\text{эл}} \times a \end{aligned} \quad (4.10)$$

Значение коэффициентов b и a определяем по графику, рисунок 5.

Если $H \geq 0,5 \times l_{\text{эл}}$ то зона глубоководная, высота волны $h_{1\%}$ и средняя длина волны определяется из условия

$$\begin{aligned} h_{1\%} &= h_{\text{эл}} \times K_j \frac{\ddot{y}}{p} \\ l &= l_{\text{эл}} \end{aligned} \quad (4.11)$$

где K_j - коэффициент, определяемый по графику (рисунок 6) в зависимости от значения

$\frac{g \times L}{V_w^2}$ и расчетной обеспеченности высоты волны.

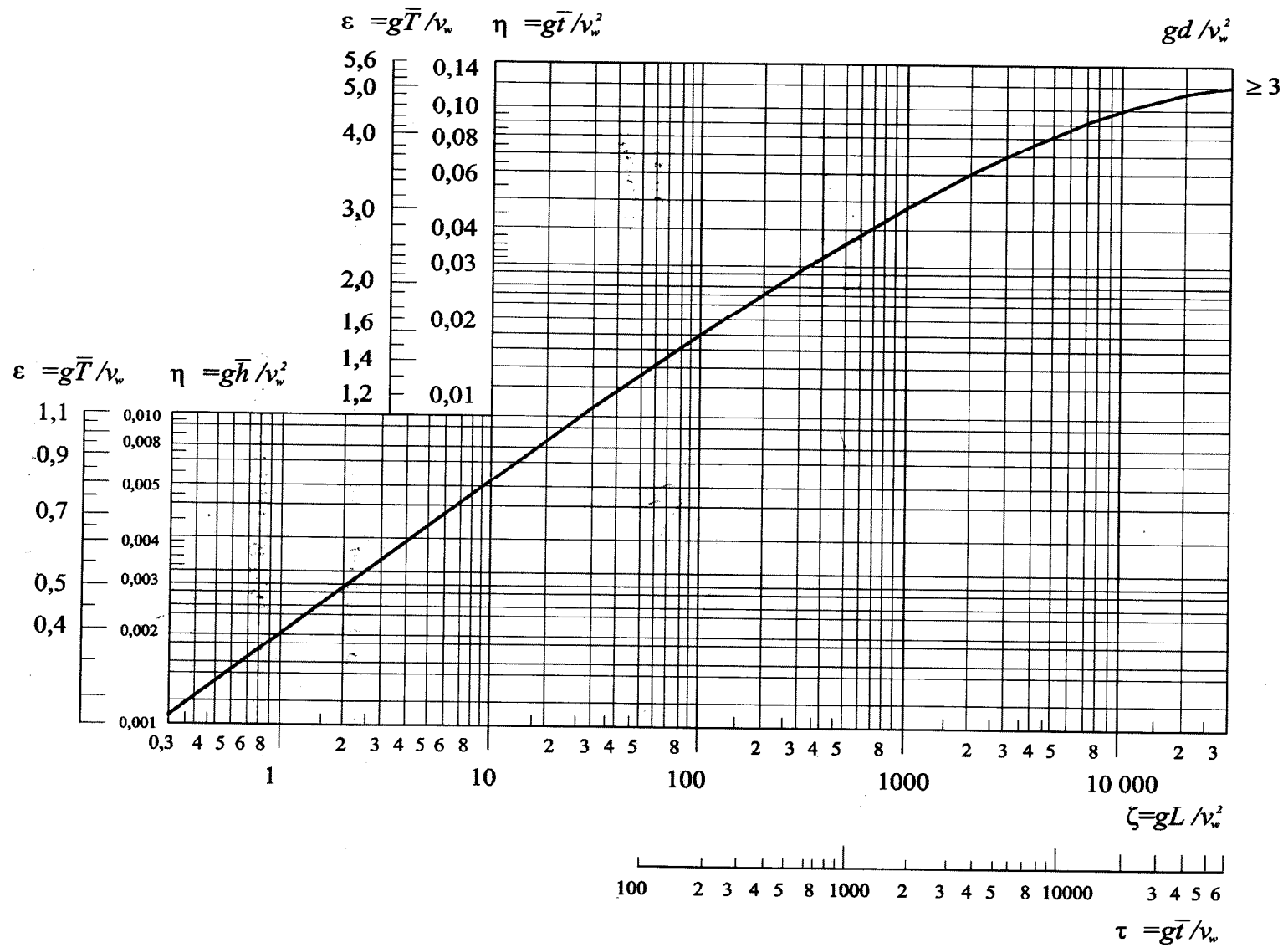


Рисунок 4. График для определения ветровых волн в глубоководной зоне

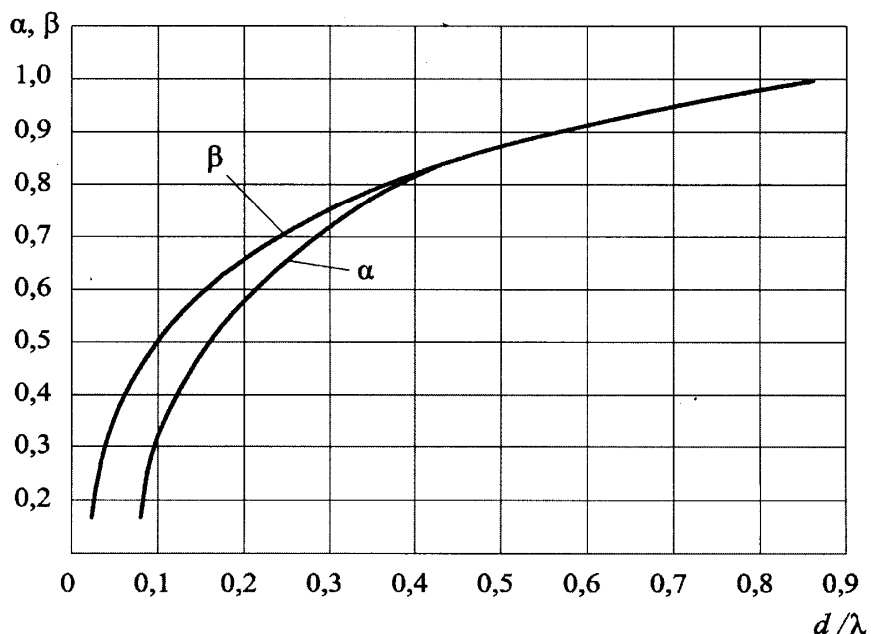


Рисунок 5. Зависимость коэффициентов мелководной зоны

При креплении верхового откоса железобетонными или бетонными плитами, принимается кривая соответствующая 1% обеспеченности, а при креплении каменной наброской или мощением, принимается кривая обеспеченности соответствующая 2% обеспеченности.

$$K_i = h_i / h_{гд}$$

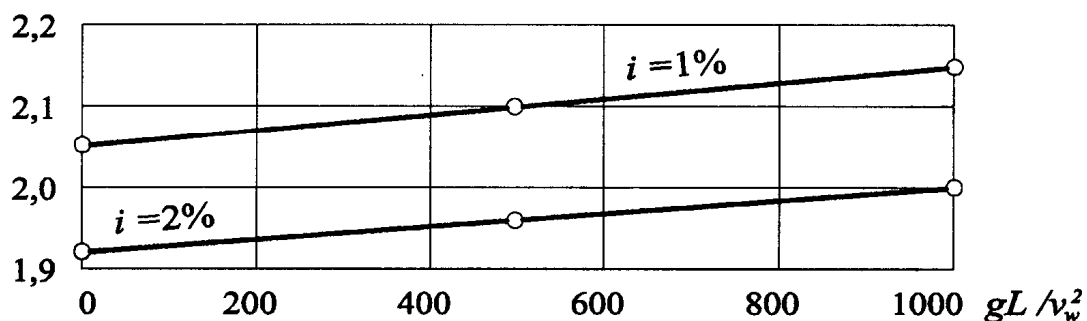


Рисунок 6. График значений K_i

4.4 Крепление откосов

Крепление откосов земляных плотин устраивают для защиты их от размыва течением воды или ее волнового действия, разрушения льдом, размыва дождевыми и тальными водами, стекающими по откосам плотины и других разрушающих откосы факторов.

Крепление верхового откоса плотины делят на основное, расположенное в зоне максимальных волновых и ледовых воздействий, возникающих в эксплуатационный период, и облегченное — ниже или выше основного крепления.

Верхнюю границу основного крепления (ВГК), чаще всего назначают на отметке гребня плотины. В случае значительного возвышения гребня плотины над расчетным уровнем воды, основное крепление заканчивают ниже гребня плотины на отметке высоты наката волны $h_{1\%}$ и далее до гребня доводят крепление в облегченном виде.

Нижнюю границу основного крепления (НГК) назначают ниже минимального уровня сработки водохранилища на глубине, равной двойной высоте волны, соответствующей условиям этого уровня

$$НГК = \tilde{N}УМО - 2 \times h_1 \% \quad (4.12)$$

но не меньше чем $1,5t$, где t – толщина ледяного покрова.

Вид крепления устанавливают исходя из технико-экономической оценки вариантов с учетом максимального использования средств механизации и местных материалов, характера грунта тела плотины и основания, агрессивности воды, долговечности крепления в условиях эксплуатации.

Для крепления верхового откоса наиболее часто применяют сборные и монолитные железобетонные покрытия, каменную наброску и несколько реже – асфальтобетонное и биологическое крепление.

Сборные крепления применяют при высоте волны 1%-й обеспеченности до 1,5 м и толщине льда не более 0,8 м. Сборные плиты изготавливают толщиной от 8 до 20 см размером 1,5×2,5 до 5×5 м. Если высота волны более 1,5 м, то применяют монолитное покрытие толщиной до 0,5 м. Под плитами предусматривается обратный фильтр из песчано-гравелистых, галечных или щебеночных грунтов, а также из искусственных волокнистых материалов рисунок 7. Толщина одного слоя фильтра при ручной укладке не менее 0,1 м, при механизированной укладке – 0,2 м. Толщина однослойной фильтровой подготовки под каменной наброской или мощением принимается не менее 0,2 м.

Толщина сборных железобетонных плит крепления определяется из условия

$$d = 0,1 \times h_1 \% \sqrt{\frac{g_{\text{б}}}{g_{\text{в}} - g_{\text{в}}}} \times \sqrt{\frac{l}{m_1 \times b}} \quad (4.13)$$

где $g_{\text{б}}$ – объемная масса бетона; $g_{\text{в}}$ – объемная масса воды, b – размер плиты в направлении падения откоса, l – длина волны 1% обеспеченности.

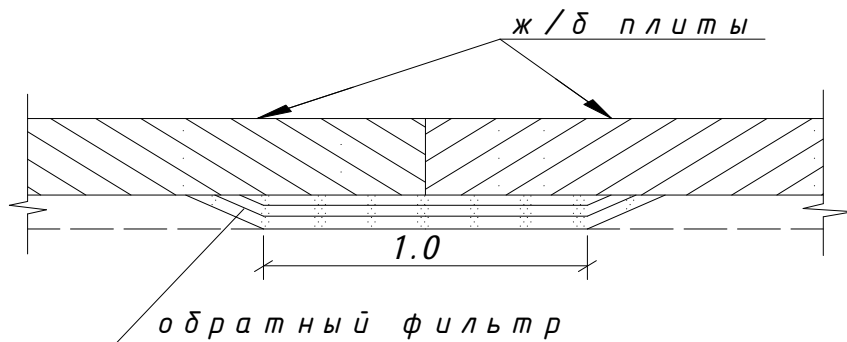


Рисунок 7. Элемент крепления откоса железобетонными плитами

Толщину каменной наброски для предварительных расчетов можно определить по формуле

$$t_{\text{набр}} \approx (2,5, 3,0) \times 3 \sqrt{\frac{Q_{\text{к}}}{52,4 \times g_{\text{к}}}} \quad (4.14)$$

где $Q_{\text{к}}$ – расчетная масса отдельного камня в наброске, кг; $g_{\text{к}}$ – объемная масса камня, кН/м³.

Вес камня $Q_{\text{к}}$ определяют по формуле П.А.Шанкина

$$Q_k = K_1 \times K_2 \times h_{2\%}^3 \times \frac{g_k}{g_k - 10} \quad (4.15)$$

где K_1 - коэффициент, зависящий от длины волны, при $\frac{l}{h_{2\%}} \leq 15$, $K_1=7,2$, а если $\frac{l}{h_{2\%}} \geq 15$, то $K_1=8,2$; K_2 - коэффициент, принимаемый в зависимости от заложения верхового откоса, таблица 6

Таблица 6. Значение коэффициента K_2

m_1	1,5	2,0	2,5	3,0	3,5	4,0	5,0
K_2	39	22	14	9,3	6,9	4,8	3,4

Для крепления откосов применяют также каменное мощение (рисунок 8), толщина которого определяется по формуле П.А.Шанкина

$$t_{\text{мощ}} = 1.7 \times h_{1\%} \times \frac{g_e \times \sqrt{1 + m_1^2}}{(g_k - g_e) \times (m_1 + 2) \times m_1} \quad (4.16)$$

где g_e, g_k - объемная масса воды и камня; $h_{1\%}$ - высота волны; m_1 - заложение верхового откоса.

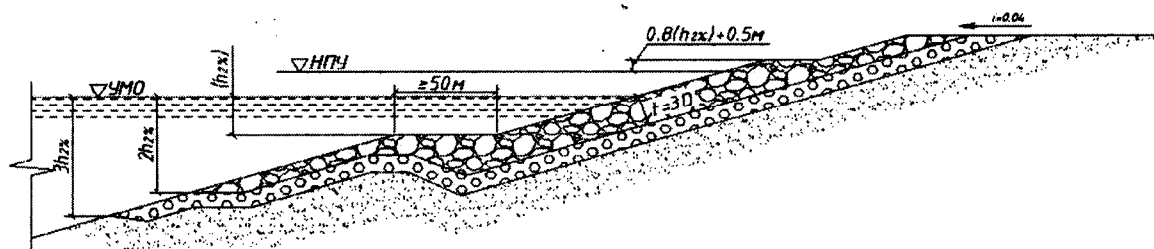


Рисунок 8. Крепление откоса каменным мощением

Низовые откосы плотин чаще всего защищают от атмосферных осадков и ветра посевом многолетних трав, сплошной или одерновкой в клетку. В некоторых случаях, при несвязных грунтах, низовые откосы покрывают слоем 15...20см из щебня или гравия.

4.5. Противофильтрационные устройства

Основным назначением противофильтрационных устройств грунтовых плотин является уменьшение фильтрационного расхода, недопущения фильтрационных деформаций грунтов тела плотины и ее основания, а также для понижения положения кривой депрессии и повышения устойчивости низового откоса.

Противофильтрационные устройства чаще всего выполняют в виде грунтовых ядер или экранов. Предпочтительнее располагать противофильтрационные устройства в верховом клине плотины, то есть устраивать экран, сопрягая его с водонепроницаемым основанием зубом. Этим значительно понижается кривая депрессии, а следовательно увеличивается устойчивость плотины. Для пластичных экранов применяют суглинки и глины. Толщину пластичного экрана поверху назначают не менее 0,8м, по низу - не ме-

нее 0,1 глубины воды в верхнем бьефе. С внешней стороны экран должен быть покрыт защитным слоем из песка или песчано-гравелистого грунта не менее глубины промерзания в районе строительства.

По условиям производства работ и эксплуатации часто предпочитают устраивать вместо экрана *ядро*, располагая его в центральной части поперечного профиля. Преимущество ядра по сравнению с экраном в том, что оно менее подвержено опасным деформациям, так как опирается непосредственно на основание и как бы сдавливается боковыми призмами плотины, которые хорошо защищают его от внешних воздействий. Минимальную толщину пластичного ядра поверху назначают не менее 0,8м, по низу - не менее 0,1 глубины воды в верхнем бьефе.

Верх противофильтрационных элементов (ядер, экранов) назначают выше отметки ФПУ и, в то же время, расстояние до гребня плотины должно быть не менее глубины промерзания.

Выбор противофильтрационного устройства производится на основании технико-экономического сравнения вариантов, наличия строительных материалов и условий производства работ и в зависимости от схемы сопряжения тела плотны с основанием (см. пункт 4.7 настоящих указаний).

В *курсовой работе* противофильтрационное устройство следует принимать в случае, если грунт тела плотины имеет коэффициент фильтрации более 1м/сут.

4.6. Дренажные устройства

Грунтовые плотины высотой 6...8м, как правило, оборудуются дренажами. Они служат для понижения кривой депрессии, предотвращения выхода фильтрационного потока на низовой откос приема и отвода профильтровавшейся воды через тело плотины в нижний бьеф. Исходя из выполняемых задач, дренаж должен иметь две основные части: *приемную* - в виде обратного фильтра из одного или нескольких слоев, который обеспечивает поступление фильтрационного потока и предупреждает фильтрационные деформации; *отводящую* - в виде водосборных и водоотводящих элементов. Слои обратного фильтра обычно имеют толщину 0,25...0,3м.

При наличии на месте строительства камня, дренаж делают в виде призмы из каменной наброски, которая кроме основного своего назначения служит упором низового откоса плотины, рисунок 9. Дренаж в виде призмы назначают только в русловой части грунтовой плотины (где имеется вода в **НБ**), а на тех участках плотины, которые в период эксплуатации не подтапливаются водой со стороны **НБ**, устраивают трубчатый дренаж. Верх дренажной призмы должен возвышаться над уровнем воды в **НБ** на 0,5...1,0м. Коэффициент заложения внутреннего откоса призмы принимают не менее 1,25, наружного на 0,25 больше. Ширину призмы поверху назначают 1...4м, в зависимости от транспортного сообщения по нему и эксплуатационных требований.

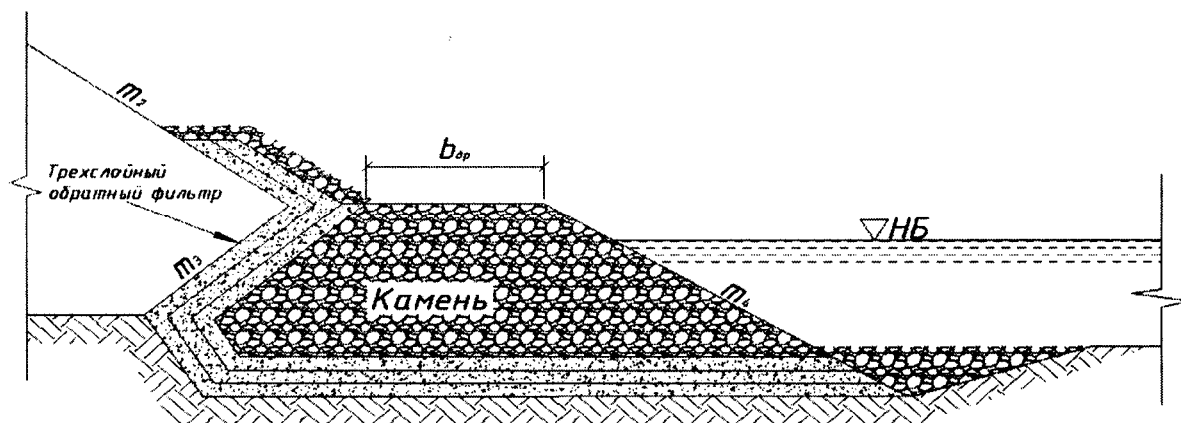


Рисунок 9. Дренажная призма

Трубчатый дренаж выполняют из гончарных перфорированных бетонных или асбестоцементных труб диаметром 15...25см, уложенных с уклоном параллельно подошве откоса и обсыпанных обратным фильтром и удаленных от низового откоса на расстояние более глубины промерзания для района строительства, рисунок 10.

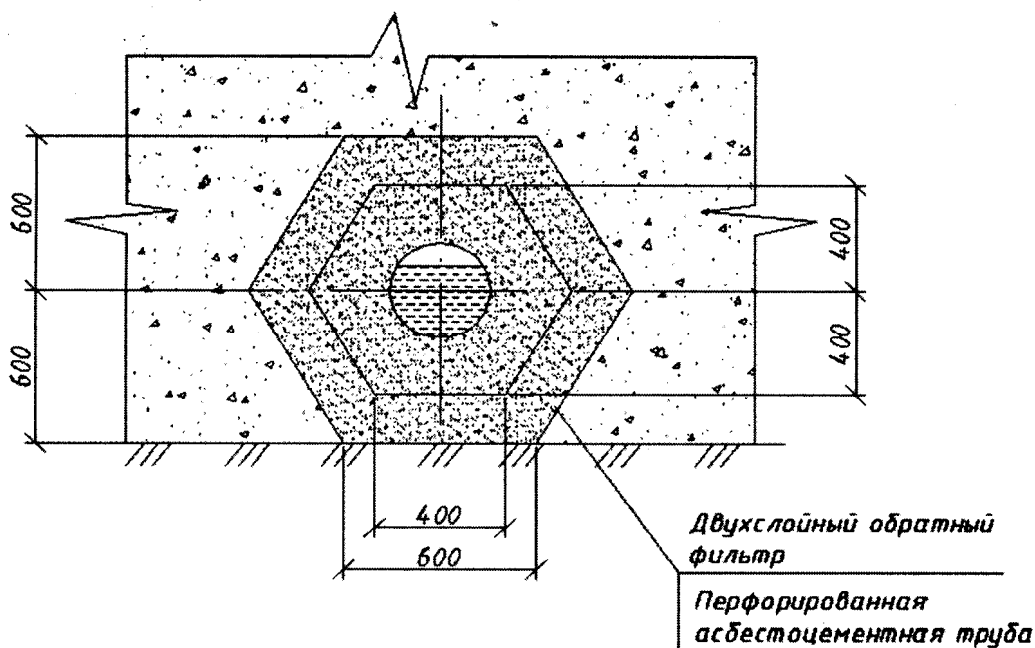


Рисунок 10. Трубчатый дренаж

Фильтрационный поток в продольные дрены поступает через отверстия или прорезы в трубе, а на гончарных трубах - через торцевые зазоры. Выход профильтрованной воды из продольных дрен происходит через поперечные дрены- выпуски, располагаемые примерно через 20...50м. При большой длине и напоре более 10м, на дренажной линии через 50...100м устраивают смотровые колодцы (по типу водопроводно-канализационных с внутренним диаметром 100см) и в этом случае поперечные дрены-выпуски приурочивают к ним.

Окончательные размеры дренажной призмы и трубчатого дренажа назначают в соответствии с рекомендациями, изложенными стр. 127...129 в работе [1].

4.7. Сопряжение тела плотины с основанием и берегами

Сопряжение тела плотины с основанием, берегами и примыкающими бетонными сооружениями должно быть выполнено таким образом, чтобы исключалась возможность фильтрационных деформаций грунтов тела плотины и основания, обеспечивалась статическая устойчивость сооружения, фильтрационные потери из водохранилища не превышали допустимых пределов.

С этой целью предусматривают удаление с поверхности грунта с нарушенной структурой (растительного слоя, слоя грунта пронизанного корневищами деревьев и кустарников, ходами землеройных животных). Подлежит удалению также слой грунта, содержащего недопустимо большое количество легко растворимых в воде солей или органических включений.

Примыкание тела плотины к берегам осуществляют по наклонным плоскостям, избегая при этом резких переломов, угол наклона соседних участков поверхности берега не должен превышать 10° .

Противофильтрационная преграда в основании должна сопрягаться непосредственно с противофильтрационным элементом в теле плотины (ядром, экраном или диафрагмой). Противофильтрационные устройства типа замков, зубьев выполняют при мощности водонапорного слоя в основании плотины до 2.0м. Если мощность водонепроницаемого слоя от 2.0 до 5.0 м, то применяют шпунтовые стенки, с заделкой в водонепроницаемый слой на глубину не менее 0,5м. При мощности слоя водонепроницаемого основания более 5.0м, эффективнее применять висячую шпунтовую стенку или экран с понуром. Длину понура, назначают в соответствии с фильтрационными расчетами или исходя из условия предотвращения фильтрационных деформаций при выходе фильтрационного потока в **НБ**. В первом приближении необходимо, чтобы длина понура составляла от одной до двух глубин воды в **ВБ**. Толщину понура в начале назначают не менее 0,8м, постепенно увеличивая к экрану и сопрягается с ним толщиной не менее 0,1 глубины воды в верхнем бьефе. Поверх понура, для защиты его от промерзания, предусматривают пригрузку из песчаных или песчано-гравийных грунтов.

В *курсовой работе* принятый поперечный профиль плотины со всеми назначенными выше элементами, вычерчивается на миллиметровой бумаге соответствующего формата в масштабе М1:200.

4.8. Фильтрационный расчет грунтовой плотины.

Под действием напора, создаваемого плотиной, происходит фильтрация воды через тело плотины и ее основание из верхнего бьефа в нижний. Свободная поверхность грунтового потока называется депрессионной поверхностью, а линия пересечения этой поверхности с вертикальной плоскостью – **депрессионной кривой**.

Задачами фильтрационных расчетов являются: определение потерь воды через тело грунтовой плотины и ее основание, если оно водонепроницаемо; определение положения кривой депрессии и выходных градиентов напора. При фильтрационных расчетах грунтовых плотин принимают следующие допущения:

- фильтрацию рассматривают в одной плоскости;
- грунт тела плотины считают однородно-изотропным;
- водопор считают теоретически водонепроницаемым, положение кривой депрессии однородной плотине не зависит от качества грунта, а определяется только геометрическими размерами профиля плотины.

Проектный профиль грунтовой плотины приводит к расчетной схеме, в которой исключают отдельные мелкие детали и не учитывают потери напора в пригрузке из крупнопористых грунтов, уложенных поверх водонепроницаемых элементов - экранов или понуров. В верхнем бьефе за расчетный уровень принимают НПУ, в нижнем бьефе - уровень воды, соответствующий бытовому уровню, при котором будет установившийся расход фильтрационного потока в теле плотины.

Вначале находят положение раздельного сечения DL по формуле Г.К.Михайлова, рисунок 10.

$$DL = \frac{m_1}{2 \times m_1 + 1} \times H_1 \quad (4.17)$$

Положение кривой депрессии определяют по уравнению

$$U^2 = H_1^2 - 2 \times \frac{q_m}{k_m} \times x \quad (4.18)$$

где q_m - удельный фильтрационный расход через тело плотины; k_m - коэффициент фильтрации тела плотины.

Величину удельного фильтрационного расхода q_m находят из уравнения

$$\frac{q_m}{k_m} = \frac{H_1^2 - H_2^2}{2 \times L_{расч}} \quad (4.19)$$

где $L_{расч}$ - проекция кривой депрессии на плоскость основания, для однородной плотины $L_{расч} = L + DL$

При определении координат кривой депрессии задаются рядом значений (не менее пяти) x и определяют положение кривой депрессии. Для значения $x = 0$ ордината равна H_1 , а при $x = L_{расч}$ ордината равна H_2 .

После определения координат кривой депрессии, оценивают фильтрационную прочность грунтов основания и тела плотины по величине выходного фильтрационного градиента

$$I_{вых} = \frac{Dh}{DI} = \frac{y_{n-1} - y_n}{x_n - x_{n-1}} \times I_k \quad (4.20)$$

где Δh - падение напора фильтрационного потока на линейном участке DI .

Значение выходного градиента должно быть меньше чем значение градиента критического, который определяется строительными нормами, таблица 7. Если условие не выполняется, то необходимо пересмотреть принятые размеры элементов поперечного профиля грунтовой плотины, увеличить заложение низового откоса или размеры противофильтрационного устройства.

Таблица 7. Значения критического среднего градиента

Грунт	Критический градиент напора, I_k
Песок: мелкий	0,32
- средней крупности	0,42
- крупный	0,48
супесь	0,60
суглинок	0,80
глина	1,35

Если плотина не однородная, то при выполнении фильтрационных расчетов используют метод виртуальных длин, позволяющий виртуально заменить противофильтраци-

онное устройство (экран или ядро) эквивалентным слоем и дальнейшие расчеты проводить как для однородной плотины.

Мощность эквивалентного слоя для плотины с ядром, определяют из условия

$$L_{\text{я}} = \frac{d_{\text{в}} + d_{\text{н}}}{2} \times \frac{k_m}{k_z} \quad (4.21)$$

а плотины с экраном

$$L_{\text{э}} = \frac{d_{\text{в}} + d_{\text{н}}}{2} \times \frac{k_m}{k_{\text{э}}} \times \sin \theta \quad (4.22)$$

где $d_{\text{в}}, d_{\text{н}}$ - толщина противотрационного устройства в верхней и нижней частях; $k_{\text{я}}, k_{\text{э}}$ - коэффициенты фильтрации ядра и экрана; θ - угол наклона средней линии экрана к основанию плотины. Тогда, для плотины с ядром $L_{\text{расч}} = L + DL + L_{\text{я}}$, а для плотины с экраном $L_{\text{расч}} = L + DL + L_{\text{э}}$.

Другие способы фильтрационного расчета приводятся в специальной литературе или таблице 4.10 на стр.124...130 работы [2].

4.9. Статический расчет низового откоса

Низовой откос грунтовой плотины, за счет постоянного действия фильтрационного потока, атмосферных осадков и других нагрузок, имеет высокую вероятность потери устойчивости. Расчет его устойчивости ведут при заданных физико-механических характеристиках грунта тела плотины и основания, известных геометрических размерах поперечного профиля плотины и построенной по результатам фильтрационных расчетов кривой депрессии. Нормами проектирования допускается проведение расчета устойчивости низового откоса методом круглоцилиндрических поверхностей скольжения. В результате расчета определяется минимальное значение коэффициента устойчивости K_y , который должен быть равен или больше нормативного.

$$K_y = \frac{\dot{a} M_{y\partial}}{\dot{a} M_{c\partial}} \geq K_H, \quad (4.23)$$

где $\dot{a} M_{y\partial}, \dot{a} M_{c\partial}$ - сумма моментов удерживающих и сдвигающих сил; K_H - нормативный коэффициент устойчивости, зависит от сочетания нагрузок и воздействий, а также класса капитальности сооружения - в курсовой работе принимать $K_H = 1,1 \div 1,05$.

Расчет выполняется в условиях плоской задачи, когда рассматривается отрезок плотины длиной равной единице. Для определения коэффициента устойчивости все силы, кроме фильтрационной имеющей, объемную характеристику переносим на поверхность скольжения. Подсчет действующих сил, выполняем графоаналитическим способом. Для определения центра кривой скольжения, проводим среднюю (осреднение производится в случаях наличия на откосе бERM или разных заложений откоса) линию низового откоса до пересечения ее с плоскостью основания в точке **В**. Из точки **В** опускаем перпендикуляр, на котором откладываем отрезок, равный высоте плотины $H_{пл} = \tilde{H}_{ГП} - \tilde{H}_{Дна}$. Из точки **С**, параллельно плоскости основания плотины откладывается отрезок $MC = 5 \times H_{пл}$. Из точки **М**, через точка **А** гребня плотины со стороны низового откоса проводим луч, на котором и вокруг которого выбираем точку **О** и радиусом R проводим кривую скольжения таким образом, чтобы она проходила между точкой **А** и осевой линией плотины, захватывая при этом часть основания в зоне дренажа (в курсовой работе допускается определение коэффициента устойчивости для одного центра скольжения).

Массив предполагаемого обрушения, ограниченный снизу кривой скольжения, а сверху - линией откоса - разбиваем на отдельные полосы шириной $b = 0,1R$. Каждой полосе присваивается номер. Для определения нулевой полосы из центра кривой скольжения O опускается перпендикуляр на линию скольжения. Подсчет действующих сил проводим в таблице 8, порядок заполнения которой следующий:

1. Синус a для рассматриваемой полосы равен ее порядковому номеру, поделенному на 10. Для полос, расположенных от нулевой полосы влево, $\sin a$ положительные, а для полос расположенных вправо - отрицательные. При этом для первой и последней полос $\sin a$ принимается в зависимости от доли полосы по отношению к полной ее ширине.

Таблица 8. Подсчет действующих сил

Номер полосы	$\sin a$	$\cos a$	h_1 , М	$h_{нас1}$, М	$h_{пр}$, М	$h_{пр} \times \sin a \times g_{зр}$	$h_{пр} \cdot \cos a \cdot g_{зр}$
1	2	3	4	5	6	7	8
				Σ		Σ	

продолжение таблицы 8

j	$\cos a$	$h_{пр} \times \cos a \times tgj \times g_{зр}$	C ,	l ,М	$C \cdot l$
9	10	11	12	13	14
		Σ			Σ

2. Косинус a вычисляется по формуле

$$\cos a = \sqrt{1 - \sin^2 a} \quad (4.24)$$

3. Грунты в пределах полосы имеют различные характеристики, поэтому: h_1 - мощность грунта находящегося в естественном состоянии, до линии депрессии; $h_{нас1}$ - мощность грунта во влажном состоянии, ниже линии депрессии. Если грунт тела плотины и основания разные, то в пределах полосы возможно от плоскости основания до кривой скольжения определяется $h_{нас2}$.

4. Приведенную высоту полосы определяют по формуле

$$h_{пр} = h_1 + h_{нас1} \cdot \frac{g_{нас1}}{g_{зр}} + h_{нас2} \cdot \frac{g_{нас2}}{g_{зр}} \quad (4.25)$$

где $g_{зр}$ - объемная масса грунта тела плотины при естественной влажности; $g_{нас1}, g_{нас2}$ - объемная масса взвешенного и насыщенного грунта тела плотины и грунта в основания

$$g_{нас} = (1 - n) \times (g_z - g_e) \quad (4.26)$$

где n - относительная пористость соответствующего грунта.

5. Угол внутреннего трения j и удельное сцепление C принимаются по зонам соответственно состоянию и физико-техническим характеристикам грунтов. В курсовой работе, для зон лежащих ниже линии кривой депрессии, значения j и C необходимо уменьшить на 30%.

6. Длина дуги кривой скольжения характерной зоны определяется по формуле

$$l_j = \frac{p \times R \times b_j}{180} \quad (4.27)$$

где b_i - центральный угол дуги скольжения i - ой характерной зоны.

Коэффициент устойчивости, с использованием результатов расчетов таблицы 8, определяется по развернутой формуле

$$K_y = \frac{b \times a \times h_{np} \times \cos a \times tg j \times g_{gp} + C \times l}{b \times a \times h_{np} \times \sin a \times g_{gp} + W \times l_{вых} \times \frac{r}{R}} \quad (4.28)$$

где Ω - площадь фильтрационного потока в зоне сползаемого массива, определяется $W = a \times h_{нас} \times b$, r - плечо действующей гидродинамической силы определяется графически по расчетной схеме.

Методика и технология выполнения расчета устойчивости низового откоса грунтовых плотин, приводится в [1] стр.155...159.

5.0. ПРОЕКТИРОВАНИЕ ГРУНТОВОЙ ПЛОТИНЫ (пример расчета).

5.1. Общая характеристика природно-климатических условий района строительства

Река Беседь, левый приток реки Сож, протекает с севера на юг по территории Могилевской и Гомельской областей, беря свое начало на территории Российской Федерации. Район протекания реки Беседь около с. Светиловичи представляет собой плоскую древнеаллювиальную низину с чередованием отдельных гряд и обширных понижений. Подстилающей породой является мел. Над меловыми отложениями расположены послетретичные отложения - пески, суглинки и пестрые глины, В геологическом отношении район проектирования представлен грунтами, физико-механические характеристики представлены в таблице 9.

Таблица 9. Физико-механические характеристик грунтов по створу водохранилищного гидроузла

Наименование грунта	Мощность слоя, м	Относит. пористость	Плотность, кН/м ³	Объемная масса, кН/м ²	Угол внутр. трения	Сцепление на срез, кН/Чг	Коэфф. фильтрации, м/сут
супесь	5,8	0,24	24,8	18,9	30	2,5	0,82
суглинок	2,4	0,32	24,7	17,7	27	4,3	0,05
песок	неогр.	0,32	26,4	16,6	38	3,8	0,3

Годовой радиационный баланс для земной поверхности, покрытой травой составляет для района проектирования 41 ккал/см² в год. Баланс достигает максимума в июне-июле (месячная сумма 8-9 ккал/см² месяц) и минимума в декабре-январе (около 0,3 ккал/см² месяц).

Средняя годовая температура на рассматриваемой территории составляет около +6,5°С, средняя месячная изменяется от -8,2°С в январе до +18,5°С в июле. Самый холодный месяц - январь, наиболее низкий абсолютный минимум -51°С. Самый теплый месяц - июль, абсолютный максимум +48 С.

Рассматриваемая территория отличается значительным увлажнением. Годовое количество осадков колеблется в пределах 550-600мм. В течение года осадки распреде-

ляются неравномерно. Большая часть их (около 70%) выпадает в теплый период с апреля по октябрь. Число дней с осадками более 0,1 мм колеблется в пределах 160-185 в год, с осадками более 1мм - от 95 до 110.

Снежный покров в пределах территории характеризуется значительной неустойчивостью. Среднее время его первого появления - конец октября - начало ноября. Максимальная высота снежного покрова наблюдается в начале марта и составляет около 25-35см. В лесах, кустарниках и понижениях рельефа высота снежного покрова и запасы воды в нем могут быть в несколько раз больше. Снеготаяние на описываемой территории характеризуется значительной интенсивностью. Устойчивый снежный покров нарушается в конце марта - начале апреля.

Глубина промерзания почвы находится в тесной зависимости от ее механического состава, степени увлажнения, а также от высоты и плотности снежного покрова. Средняя многолетняя глубина промерзания почвы составляет 70см, наибольшая - 115см, наименьшая - 25см. Средняя дата полного оттаивания почвы — начало-середина апреля.

Влажность воздуха сравнительно велика. Число дней, когда относительная влажность превышает 80%, составляет за год 140 дней. Наибольшая влажность наблюдается в декабре в дневные часы 85-88%, наименьшая - в мае (около 50-55%).

Дефицит влажности достигает минимальной величины в зимние месяцы (ноябрь-март) и колеблется в пределах от 0,5 до 0,8 мб, максимальный - в июне (6,5-8,0 мб). В среднем за теплый период (апрель-октябрь) дефицит влажности изменяется от 4,0 до 5,5 мб.

Направление ветра имеет хорошо выраженный годовой ход. В зимние месяцы преобладают ветры юго-западного направления. Весной направление ветра неустойчивое - ветры юго-западных направлений сменяются северо-западными и юго-восточными. Летом преобладают северо-западные, осенью - южные. Скорость ветра в зимние месяцы наибольшая, максимум наступает в феврале и составляет на открытых местах до 10 м/с. В летний период скорость уменьшается и в июле-августе колеблется около 2,5 м/с. Средняя годовая скорость ветра на ровных и открытых местах - 3,5-4,0 м/с.

Река Беседь у с.Светиловичи относится к Припятскому гидрологическому району (подрайон а) и имеет номер 240 по списку наблюдений за речным стоком. Гидрографические характеристики водосбора реки следующие: расстояние от истока реки - 210 км; расстояние от наиболее удаленной точки речной системы - 216 км; средний уклон реки - 0,34 ‰; средневзвешенный уклон реки - 0,23 ‰; площадь водосбора - 5010 км²; средняя высота водосбора - 162 м; - озерность — 0 ‰; заболоченность - 6 ‰; заболоченные земли - 3 ‰; лесистость - 26 ‰; распаханность водосбора - 40 ‰. Ближайшая метеорологическая станция г. Гомель.

5.2. Выбор створа гидроузла и компоновка его сооружений

На местоположение створа гидроузла оказывают влияние следующие основные факторы:

- **топографические**, определяющие длину плотины и ее высоту. Створ плотины располагаем в наиболее узкой и глубокой части долины, нормально горизонталям, чтобы обеспечить наименьший объем земляных работ (см. задание на проектирование и лист графической части).

- **инженерно-геологические**, оцениваемые прочностными характеристиками грунтов, их напластованием и водопроницаемостью. В выбранном створе располагаются грун-

ты, физико-механические свойства которых приведены в таблице 8.

- **гидрологические**, связанные с решением вопроса о наполнении водохранилища и расходах, сбрасываемых в период половодья или паводка в нижний бьеф. Гидрологический режим исходной реки-створа изучен достаточно (см. главу 1), что позволяет делать прогнозные оценки изменения расходов реки во все гидрологические периоды.

- **расположение водосброса**, которое существенно сказывается на стоимости гидроузла и оказывает влияние на его эксплуатацию. Поэтому выбираем створ плотины с одновременной трассировкой на местности водосбросного тракта.

Также на выбор местоположения створа гидроузла оказывали свое влияние и другие факторы, такие как способ пропуска строительных расходов (водоспуск), наличие и возможность устройства дорожной сети, наличие местных строительных материалов, линий электропередач и т.д.

Компоновка гидроузла заключается в выборе и обосновании местоположения водопропускных сооружений: водосброса, водоспуска и водозабора.

Так как, по условию задания проектируется **ковшовый водосброс**, то в нашем случае целесообразно принимать **полупойменную схему компоновки**, при которой водосбросное сооружение и водовыпуск располагаем на разных берегах реки, а водоспуск - в русле, пойменные участки створа перекрываем грунтовой плотиной.

Подводящий канал водозабора располагаем на уровне отметки УМО для обеспечения постоянного притока воды.

После выбора створа и компоновки гидроузла необходимо определить основные отметки водохранилища, к которым относятся нормальный подпорный уровень $\nabla_{НПУ}$, уровень мертвого объема $\nabla_{УМО}$ и форсированный подпорный уровень $\nabla_{ФПУ}$.

$$\begin{aligned} \check{H}_{НПУ} &= \check{H}_{Дна.} + H_1 = 148,30 + 8,7 = 157,00\text{м} \\ \check{H}_{ФПУ} &= \check{H}_{НПУ} + 0,8 = 157,80\text{м} \\ \check{H}_{УМО} &= \check{H}_{НПУ} - Dh = 157,00 - 2,6 = 154,40\text{м} \\ \check{H}_{Дна.} &= \check{H}_{Бер.} - H_2 - a_1 = 150,00 - 1,5 - 0,2 = 148,30\text{м} \end{aligned} \quad (5.1)$$

где - $\check{H}_{Бер.}$ - отметка берега, принимаем 150,00м; $\check{H}_{Дна.}$ - реки в створе гидроузла; H_1, H_2 - глубины воды в ВБ при НПУ и в НБ, м; Dh - глубина сработки водохранилища, м; $a_1 = 0,2\text{м}$ - запас в бровках (превышение берега над уровнем воды в створе гидроузла).

5.3. Проектирование плотины из местных материалов

Основное и существенное преимущество грунтовых плотин состоит в том, что для их возведения используется местный строительный материал - грунт. Для получения этого материала требуются только затраты на вскрышные работы в карьере, но они в общей стоимости сооружения незначительны. Грунтовую плотину возводим в виде насыпи, имеющей поперечное сечение в виде трапеции из грунта первого слоя - супесь.

При проектировании грунтовой плотины соблюдены следующие основные требования:

- заложение откосов плотины обеспечивает устойчивость сооружения и его основания при всех возможных условиях строительства и эксплуатации;
- откосы и гребень плотины имеют покрытия, защищающие их от волновых, ледовых и атмосферных воздействий;
- дренажные устройства обеспечивают сбор и организованный отвод фильт-

рующей воды и предотвращают фильтрационные деформации в теле грунтовой плотины и в основании;

- строительные и эксплуатационные деформации плотины, ее отдельных элементов и основания не вызывают нарушения нормальной работы гидроузла.

5.4. Определение отметки гребня плотины и его конструкции

Ширину гребня плотины принимаем равной 8,0 м, так как в районе проектирования проходит автомобильная дорога V категории дорог общего пользования, таблица 3. Это позволит не только улучшить производство работ, обеспечить беспрепятственную эксплуатацию гидроузла, но и даст возможность движения по гребню плотины транспорта. Для дороги V категории проектируем переходной тип дорожного покрытия, состоящий из слоя песчано-щебеночной смеси, укрепленной портландцементом в количестве 3%, мощностью 10 см.

Дороге, проходящей по гребню плотины, придаем двухсторонний поперечный уклон, проезжей части 20‰, обочинам - 40‰ и по краям дороги устанавливаем низкие огражденные стенки на расстоянии 0,5м от бровки гребня плотины.

Возвышение гребня плотины над уровнями воды в водохранилище определяем для двух расчетных случаев.

Уровень воды на отметке НПУ

Высоту ветрового нагона волны водохранилища определим по формуле

$$Dh_{set} = K_w \times \frac{V_w^2 \times L}{g \times (H + Dh_{set})} \times \cos b = 2,1 \times 10^{-6} \times \frac{12,0^2 \times 3300}{9,81 \times (8,7 + Dh_{set})} \times \cos 45^\circ$$

где K_w - эмпирический коэффициент, зависящий от скорости ветра, принимаем равный $2,110^{-6}$; V_w - расчетная скорость ветра на высоте 10м над уровнем воды на отметке НПУ, $V_w=12$ м/с; L - длина водохранилища по направлению господствующего ветра, $L=3300$ м; b - угол между осью водохранилища и господствующим направлением ветра, $b=45^\circ$; H - глубина воды в ВБ при заполнении водохранилища до отметки НПУ, $H=8,7$ м.

Сокращая полученное квадратное уравнение и решая его относительно Dh_{set} , получим один положительный корень, т.е. $Dh_{set}=0.008$ м.

Определим значение безразмерных коэффициентов

$$x = \frac{g \times L}{V_w^2} = \frac{9.81 \times 3300}{12^2} = 225 \quad t = \frac{g \times t}{V_w} = \frac{9.81 \times 21600}{12} = 17658$$

По полученным значениям безразмерных коэффициентов по огибающей кривой графика (рисунок 4) определяем значения промежуточных коэффициентов:

$$\begin{aligned} e_1 &= 2,02 & h_1 &= 0.024 \\ e_1 &= 4,57 & h_2 &= 0.097 \end{aligned}$$

К расчету принимаем минимальные значения, т.е. $e_1=2,02$ и $h_1=0.024$, тогда определяем:

-период волны

$$T = \frac{e_1 \times V_w}{g} = \frac{2.02 \times 12}{9.81} = 2.47 \text{ с}$$

-среднюю длину волны

$$l_{\text{ср}} = \frac{g \cdot T^2}{2\pi} = \frac{9,81 \cdot 2,47^2}{6,28} = 9,53 \text{ м}$$

-высоту волны

$$h_{2\%} = \frac{h_1 \times V_w^2}{g} = \frac{0,024 \times 12^2}{9,81} = 0,35 \text{ м}$$

Так как, $H \approx 0,5 \times l_{\text{ср}}$ т.е. $8,7 > 0,5 \times 9,53$, имеем глубоководную зону и высота волны $h_{2\%}$ (2% обеспеченность принята потому что, материал крепления верхового откоса – каменная наброска) и средняя длина волны определяется из условия

$$h_{2\%} = h_{2\%} \times K_j = 0,35 \times 1,93 = 0,68 \text{ м}$$

$$l = l_{\text{ср}} = 9,53 \text{ м}$$

где K_j - коэффициент, определяемый по графику (рисунок 6) в зависимости от значения $\frac{g \times L}{V_w^2} = 225$ и расчетной 2% обеспеченности высоты волны. Зная $\frac{l}{h_{2\%}} = \frac{9,53}{0,68} = 14$ по

рисунок 3, находим $K_{\text{run}} = 1,68$. Коэффициент K_{sp} для заложения верхового откоса $m_1 = 3$ и расчетной скорости ветра 12 м/с по таблице 5 находим, $K_{\text{sp}} = 1,144$. Значения коэффициентов K_p, K_r зависят от типа крепления верхового откоса, при креплении каменной наброской, по таблице 4 соответственно находим 0,8 и 0,7. Подставляя все полученные значения, определим высоту наката волны 2% обеспеченности

$$h_{\text{run}2\%} = K_p \times K_r \times K_{\text{sp}} \times K_{\text{run}} \times h_{2\%} = 0,8 \times 0,7 \times 1,144 \times 1,68 \times 0,68 = 0,73 \text{ м}$$

Превышение отметки гребня плотины над уровнем воды в водохранилище при НПУ определится

$$h_s^{\text{НПУ}} = 0,008 + 0,73 + 0,5 = 1,24 \text{ м}$$

Тогда отметка гребня плотины определится

$$D_{\text{ГП}} = D_{\text{НПУ}} + h_s^{\text{НПУ}} = 157,00 + 1,24 = 158,24 \text{ м}$$

Уровень воды на отметке ФПУ

Высоту ветрового нагона волны водохранилища определим по формуле

$$Dh_{\text{set}} = k_w \times \frac{V_w^2 \times L}{g \times (H + Dh_{\text{set}})} \times \cos b = 2,1 \times 10^{-6} \times \frac{9^2 \times 3300}{9,81 \times (9,5 + Dh_{\text{set}})} \times \cos 45^\circ$$

где k_w - эмпирический коэффициент, зависящий от скорости ветра, принимаем равный $2,1 \cdot 10^{-6}$; V_w - расчетная скорость ветра на высоте 10 м над уровнем воды на отметке ФПУ, $V_w = 9 \text{ м/с}$; L - длина водохранилища по направлению господствующего ветра, $L = 3300 \text{ м}$; b - угол между осью водохранилища и господствующим направлением ветра, $b = 45^\circ$; H - глубина воды в ВБ при заполнении водохранилища до отметки ФПУ, $H = \text{ФПУ} - \text{Дна} = 157,80 - 148,30 = 9,5 \text{ м}$.

Решаем полученное квадратное уравнение относительно Dh_{set} , получим один положительный корень, т.е. $Dh_{\text{set}} = 0,0048 \text{ м}$.

Определим значение безразмерных коэффициентов

$$x = \frac{g \times L}{V_w^2} = \frac{9,81 \times 3300}{9^2} = 400 \quad t = \frac{g \times t}{V_w} = \frac{9,81 \times 21600}{9} = 23544$$

По значениям безразмерных коэффициентов по огибающей кривой графика (см. рисунок 4) определяем значения промежуточных коэффициентов:

$$e_1 = 2,40 \quad h_1 = 0.031$$

$$e_2 = 4,88 \quad h_2 = 0.108$$

К расчету принимаем минимальные значения, т.е. $e_1 = 2,40$ и $h_1 = 0.031$, тогда определяем:

-период волны

$$T = \frac{e_1 \times V_w}{g} = \frac{2.4 \times 9}{9.81} = 2,2 \text{ с}$$

-среднюю длину волны

$$l_{\text{сл}} = \frac{g \cdot T^2}{2 \cdot p} = \frac{9,81 \cdot 2,2^2}{6,28} = 7,56 \text{ м}$$

-высоту волны

$$h_{\text{сл}} = \frac{h_1 \times V_w^2}{g} = \frac{0.031 \times 9^2}{9.81} = 0,26 \text{ м}$$

Так как, $H \approx 0,5 \times l_{\text{сл}}$ т.е. $9,5 > 0,5 \cdot 7,56$, имеем глубоководную и высота волны $h_{2\%}$ (2% обеспеченность принята потому что, материал крепления верхового откоса – каменная наброска) и средняя длина волны определяется из условия

$$h_{2\%} = h_{\text{сл}} \times K_j = 0,26 \times 1,95 = 0,51 \text{ м}$$

$$l = l_{\text{сл}} = 7,56 \text{ м}$$

где K_j - коэффициент, определяемый по графику (рисунок 6) в зависимости от значения

$\frac{g \times L}{V_w^2} = 400$ и расчетной 2% обеспеченности высоты волны. Зная $\frac{l}{h_{2\%}} = \frac{7,56}{0,51} = 15$ по

рисунок 3, находим $K_{\text{run}} = 1,73$. Коэффициент K_{sp} для заложения верхового откоса

$m_1 = 3$ и расчетной скорости ветра 9 м/с, находим по таблице 5, $K_{\text{sp}} = 1,1$. Значения ко-

эффициентов K_p, K_r принимаются аналогичные, соответственно 0,8 и 0,7. Подставляя

все полученные значения, определим высоту наката волны 2% обеспеченности

$$h_{\text{run}2\%} = K_p \times K_r \times K_{\text{sp}} \times K_{\text{run}} \times h_{2\%} = 0,8 \times 0,7 \times 1,1 \times 1,73 \times 0,51 = 0,54 \text{ м}$$

Превышение отметки гребня плотины над уровнем воды в водохранилище при ФПУ определится

$$h_s^{\text{ФПУ}} = 0,004 + 0,54 + 0,5 = 1,04 \text{ м}$$

Тогда отметка гребня плотины определится

$$D_{\text{ГП}} = D_{\text{ФПУ}} + h_s^{\text{ФПУ}} = 157,80 + 1,04 = 158,84 \text{ м}$$

Окончательно принимаем максимальную отметку гребня плотины из двух полученных значений и округляем к ближайшему целому числу $\tilde{D}_{\text{ГП}} = 159,00 \text{ м}$.

5.5. Проектирование поперечного профиля плотины

В поперечном разрезе тело грунтовой плотины имеет форму трапеции с двумя наклонными боковыми сторонами, называемыми верховым и низовым откосами, защищенными от действия ветровых волн и других повреждений. Поперечному профилю придают такое очертание, размеры и конструкцию, при которых обеспечиваются устой-

чивость тела плотины и ее основания при всех возможных условиях работы. В данном курсовом проекте предусматриваем строительство грунтовой насыпной плотины.

Коэффициенты заложения откосов (верхового m_1 и низового m_2) при относительно не большой высоте плотины $H_{пл} = \tilde{H}_{ГП} - \tilde{H}_{Дна} = 159,00 - 148,3 = 10,7 \text{ м}$

назначаем на основании рекомендаций таблицы 2 и опыта и эксплуатации грунтовых плотин: $m_1 = 3,0$ и $m_2 = 2,5$. Бермы устраиваются на откосах плотин высотой более 15м. Так как проектируемая плотина имеет высоту менее 15м (10,7м), то бермы не предусматриваем.

На основании анализа физико-механических свойств грунтов, по створу гидроузла (см. таблица 9), а также рекомендаций изложенных в п.3, делаем вывод о том, что наиболее подходящим грунтом для отсыпки плотины в данных условиях, является **супесь**. Так как, грунт тела плотины является хорошо водопроницаемым грунтом, коэффициент фильтрации супеси меньше единицы, то для уменьшения фильтрационного расхода через плотину и основание, снижения депрессионной кривой с целью повышения устойчивости низового откоса и уменьшения уклона фильтрационного потока с целью предотвращения фильтрационных деформаций грунта в теле плотины необходимо предусмотреть противофильтрационное устройство. С учетом рекомендаций п.4.5 и п.4.7 в теле плотины предусматриваем - **экран из грунта второго слоя (суглинка)**, шириной по верху 1,0 м и по низу - 1,5 м. Расстояние от гребня плотины до верхней границы экрана принимаем ниже глубины промерзания для района проектирования, но выше отметки ФПУ, т.е. 0,8 м. Так как, под плотной располагается хорошо фильтруемый слой супеси мощность 5,8м, то предусматриваем устройство понура из второго слоя - **суглинка**. Толщину понура назначаем 1,5м, а длину ориентировочно назначаем $2 \times H_1$ т.е. $L_n = 15\text{м}$. Со стороны верхового откоса, для предохранения от промерзания и механических повреждений, экран и понур защищаем слоем несвязного грунта (грунта тела плотины) толщиной 1,0м.

С целью приема и организованного отвода в нижний бьеф фильтрационной воды и исключения деформации грунта тела плотины и основания в русле реки в НБ предусматриваем дренажную призму, а на тех участках плотины, которые в период эксплуатации не подтапливаются со стороны НБ, устраиваем **трубчатый дренаж**.

Приемная часть дренажной призмы представлена обратным фильтром, а отводящая - в виде каменной наброски. Размеры дренажной призмы принимаем: - ширина по верху 3,0м; заложение откосов $m_3 = 1,25$, $m_4 = 1,5$. Так как, превышение отметки берега над уровнем воды в НБ составляет только 0,2м, то отметку верха дренажной призмы назначаем выше отметки берега реки на 0,5м, т.е. $\tilde{H}_{Др.} = 150,50\text{м}$.

Для защиты верхового откоса от размыва предусматривается крепление в виде каменной наброски, которое выполняется из отсортированного камня. Толщину каменной наброски для предварительных расчетов определим по формуле

$$t_{набр} = (2,5 \dots 3) \times \sqrt[3]{\frac{Q_k}{52,4 \times g_k}} = 2,5 \times \sqrt[3]{\frac{36,4}{52,4 \times 25}} = 0,76\text{м}$$

где g_r - объемная масса камня, $g_r = 25 \text{ кН/м}^3$, Q_k - расчетная масса отдельного камня в наброске, кг

$$Q_k = K_1 \times K_2 \times h_{2\%}^3 \times \frac{g_k}{g_k - 10} = 7,1 \times 0,0093 \times 0,68^3 \times \frac{25}{25 - 10} = 34,6\text{кг}$$

где K_1 - коэффициент, зависящий от длины и высоты волны, для расчетного случая имеем $\frac{l}{h_{2\%}} \approx 15 = \frac{7,56}{0,51} = 14,8$, то принимаем $K_1=7,1$, K_2 - коэффициент, принимаем по таблице 6, при заложения верхового откоса $m_1=3 - K_2=0,0093$

Под слоем каменной наброски предусматриваем обратный фильтр, толщиной 20 см, т.е. вся толщина крепления верхового откоса, составит около 100см.

Верхнюю границу крепления устраиваем до гребня плотины, а нижнюю - ниже подводной кромки льда на 0,3 м, т.е. на отметке 153,40 м.

Низовой откос защищаем посевом многолетних трав по всей его площади. Примыкание тела плотины к берегам осуществляется по наклонным плоскостям, угол наклона соседних участков поверхности берега не превышает 10° .

5.6. Фильтрационный расчет

Под влиянием напора, создаваемого плотиной, из верхнего бьефа в нижний происходит фильтрация через тело плотины и ее основание. Основными задачами фильтрационных расчетов, являются определение удельного и общего расхода фильтрации, положения кривой депрессии и оценка фильтрационной прочности грунтов основания и тела плотины.

При фильтрационных расчетах принимаем следующие допущения: фильтрацию рассматриваем в одной плоскости, грунт тела плотины считаем однородно-анизотропным, водоупор считается теоретически водонепроницаемым, положение кривой депрессии не зависит от качества грунта, а определяется только геометрическими размерами тела плотины.

Запроектированный поперечный профиль грунтовой плотины, приводим к расчетной схеме (см. рисунок 10), в которой исключаем отдельные мелкие детали (допустим, наличие и вид противофильтрационного устройства, отметку гребня плотины, конструкцию крепления верхового откоса и т.п.). В верхнем бьефе за расчетный принимаем $\nabla_{НПУ}=157,00\text{м}$, а в нижнем бьефе - бытовой уровень воды на отметке $\nabla_{НБ}=149,80\text{м}$, при котором будет наблюдаться установившийся расход фильтрационного потока в теле плотины.

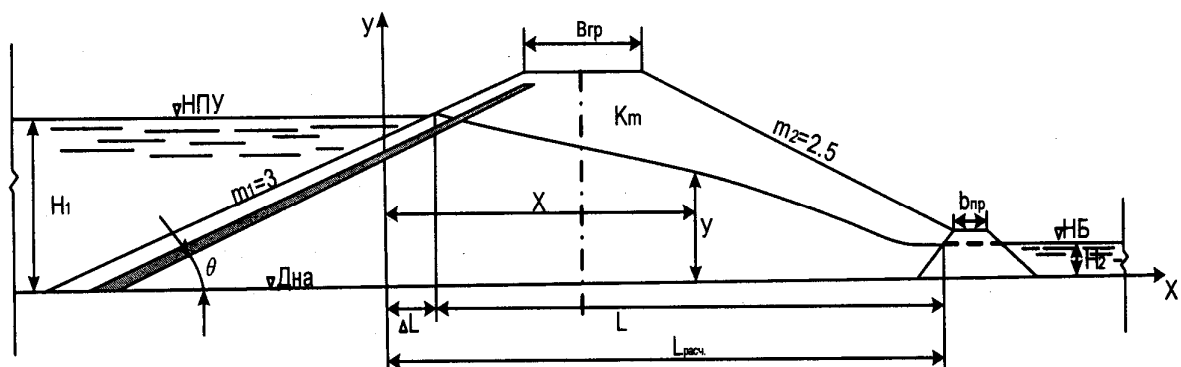


Рисунок 10. Расчетная схема к фильтрационному расчету

Расчет выполняем в соответствии с методикой (см. п. 4.8 настоящих указаний) в следующей последовательности:

1. Находим положение раздельного сечения по формуле Михайлова

$$DL = \frac{m_1}{2 \times m_1 + 1} \times H_1 = \frac{3,0}{2 \times 3,0 + 1} \times 8,7 = 3,73 \text{ м}$$

2. Аналитическим расчетом, по расчетной схеме к фильтрационному расчету (см. рисунок 10), определяем длину проекции кривой депрессии на горизонтальную ось

$$L = (\tilde{H}_{ГП} - \tilde{H}_{НПУ}) \times m_1 + B_{2р} + (\tilde{H}_{ГП} - \tilde{H}_{Др.}) \times m_2 - (\tilde{H}_{Др.} - \tilde{H}_{НБ}) \times m_3 =$$

$$= (159,00 - 157,00) \times 3,0 + 8,0 + (159,00 - 150,50) \times 2,5 - (150,50 - 149,80) \times 1,25 = 38,11 \text{ м}$$

3. Так как в теле плотины имеется противофильтрационное устройство – экран, то приводим плотину к однородной (метод виртуальных длин). Для этого определим размеры эквивалентного слоя

$$L_э = \frac{d_в + d_н}{2} \times \frac{k_m}{k_э} \times \sin \alpha = \frac{1,0 + 1,5}{2} \times \frac{0,82}{0,05} \times \sin 21 = 7,35 \text{ м}$$

Тогда виртуальная длина проекции кривой депрессии на основание

$$L_{расч.} = DL + L + L_э = 3,73 + 38,11 + 7,35 = 49,19 \text{ м}$$

4. Величину удельного фильтрационного расхода q_m находят из уравнения

$$\frac{q_m}{k_m} = \frac{H_1^2 - H_2^2}{2 \times L_{расч.}} = \frac{8,7^2 - 1,5^2}{2 \times 49,19} = 0,746$$

Тогда $q_m = 0,746 \times k_m = 0,746 \times 0,82 = 0,61 \text{ м}^3 / \text{сут}$

5. Положение кривой депрессии определяют по уравнению

$$U^2 = H_1^2 - 2 \times \frac{q_m}{k_m} \times x$$

Для построения кривой депрессии находим координаты точек, расчет сводим в таблицу 10.

Таблица 10. Расчет координат депрессионной кривой

X, м	49,19	45	42	39	36	33	30	27	24	21
У, м	1,5	2,92	3,61	4,18	4,69	5,14	5,56	5,95	6,32	6,67

По полученным координатам строим кривую депрессии (см. рисунок 11).

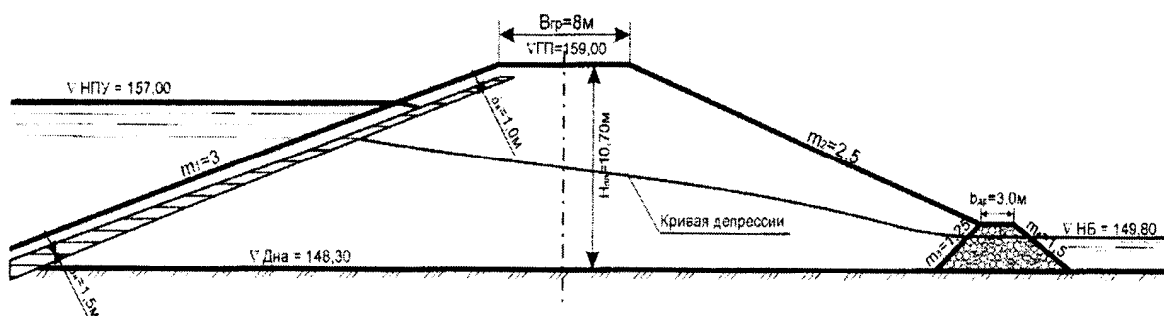


Рисунок 11. Поперечный профиль запроектированной грунтовой плотины

6. Проверим фильтрационную прочность грунтов тела плотины и основания по значению выходного градиента

$$I_{\text{вых}} = \frac{Dh}{DI} = \frac{y_{n-1} - y_n}{x_n - x_{n-1}} = \frac{2,92 - 1,50}{49,19 - 45,0} = 0,34 \text{ \& } I_k = 0,60$$

Так как условие выполняется то фильтрационная прочность грунтов тела плотины и основания будет обеспечена.

5.7. Статический расчет низового откоса плотины

Низовой откос плотины больше всего является подверженным обрушению (сползанию), поэтому необходимо выполнить статический расчет его устойчивости. Для этого вычерчиваем поперечный профиль плотины в одинаковом вертикальном и горизонтальном масштабе (1:400) с указанием положения кривой депрессии (рисунок 12).

Расчет устойчивости откоса ведем на 1м длины плотины. При определении коэффициента запаса все силы переносим на поверхность скольжения, кроме фильтрационной, которую учитываем как объемную. Расчет выполняем методом круглоцилиндрических поверхностей скольжения графоаналитическим способом в следующей последовательности:

1. Продлеваем линию низового откоса до пересечения с основанием - линия **АВ**.

2. Из точки **В** опускаем вниз вертикальную прямую и откладываем на ней расстояние равное высоте плотины $H_{пл} = \tilde{H}_{ГП} - \tilde{H}_{Дна} = 159,00 - 148,30 = 10,70\text{м}$ и фиксируем его точкой **С**.

3. Через точку **С**, в сторону верхового откоса проводим горизонтальную линию и откладываем на ней расстояние равное $5 \cdot H_{пл} = 5 \cdot 10,7 = 53,5\text{м}$, фиксируя его точкой **М**.

4. Затем через точку **М** и точку **А**, расположенную на бровке низового откоса проводим луч **ММ**, на котором выбираем центр скольжения **О** и радиус кривой скольжения таким образом, чтобы кривой скольжения был захвачен весь низовой откос и частично грунт основания (см п. 4.9 настоящих указаний). Причем, кривая скольжения должна проходить между осью плотины и бровкой низового откоса. Значение радиуса кривой скольжения определяем графически по расчетной схеме, рисунок 12, $R=30\text{м}$.

Разбиваем полученный сектор обрушения на отсеки шириной $b=0,1R=3,0\text{ м}$. Счет ведем от нулевого отсека, расположенного симметрично относительно перпендикуляра, опущенного из центра скольжения точка **О** к плоскости основания.

Подсчет действующих сил проводим в таблице 11. Порядок заполнения таблицы изложен п.4.9 настоящих указаний. Например, приведенная высота для полосы №6 определится из условия

$$h_{пр} = h_1 + h_{нас1} \cdot \frac{g_{нас1}}{g_{зр}} = 4,5 + 1,1 \times \frac{11,25}{24,8} = 5,15\text{м}$$

где $g_{зр}$ - объемная масса грунта тела плотины при естественной влажности,

$g_{зр} = 18,9\text{кН/м}^3$; $g_{нас1}$ - объемная масса водонасыщенного грунта полосы №6 тела плотины

$$g_{нас} = (1 - n) \cdot (g_z - g_g) = (1 - 0,24) \cdot (24,8 - 10) = 11,25 \text{ кН/м}^3;$$

n - относительная пористость грунта тела плотины, $n=0,24$.

Угол внутреннего трения j и удельное сцепление C принимаются по зонам соответственно состоянию и физико-техническим характеристикам грунтов. Начиная с полосы №6, где кривая скольжения проходит по влажным грунтам, угол внутреннего трения j и удельное сцепление C уменьшаем на 30%, соответственно получим $j = 21^\circ$ и $C=1,75$.

По линии кривой скольжения выделяется две характерные зоны, это дуга кривой скольжения проходящая в грунтах естественного состояния (до кривой депрессии) и

часть кривой скольжения ниже кривой депрессии. Центральные углы $b_1 = 16,4^0$ и $b_2 = 59,6^0$, определяем графически (см. рисунок 12). Длины дуг кривой скольжения определяются из зависимости

$$l_1 = \frac{p \times R \times b_1}{180} = \frac{3,14 \times 30 \times 16,4}{180} = 8,58 \text{ м}$$

$$l_2 = \frac{p \times R \times b_2}{180} = \frac{3,14 \times 30 \times 59,6}{180} = 31,19 \text{ м}$$

Площадь фильтрационного потока в зоне массива обрушения, определяется как $\Omega = \sum h_{нас} \cdot b = 27,47 \cdot 3,0 = 82,41 \text{ м}^2$.

Коэффициент устойчивости грунтового массива обрушения по кривой скольжения, а значит и низового откоса в целом, определится из выражения

$$K_y = \frac{3,0 \times 271,03 + 157}{3,0 \times 274,33 + 82,41 \times 0,34 \times \frac{28,1}{30}} = 1,14$$

где r - плечо действующей гидродинамической силы, определяется графически по расчетной схеме (см. рисунок 12), $r = 28,1 \text{ м}$; выходной градиент принят из результатов фильтрационного расчета, см. п.5.6., $I_{вых} = 0,34$.

Полученное значение устойчивости $K_y = 1,14$ больше допустимого, следовательно грунтовая плотина запроектирована правильно, устойчивость ее будет обеспечена.

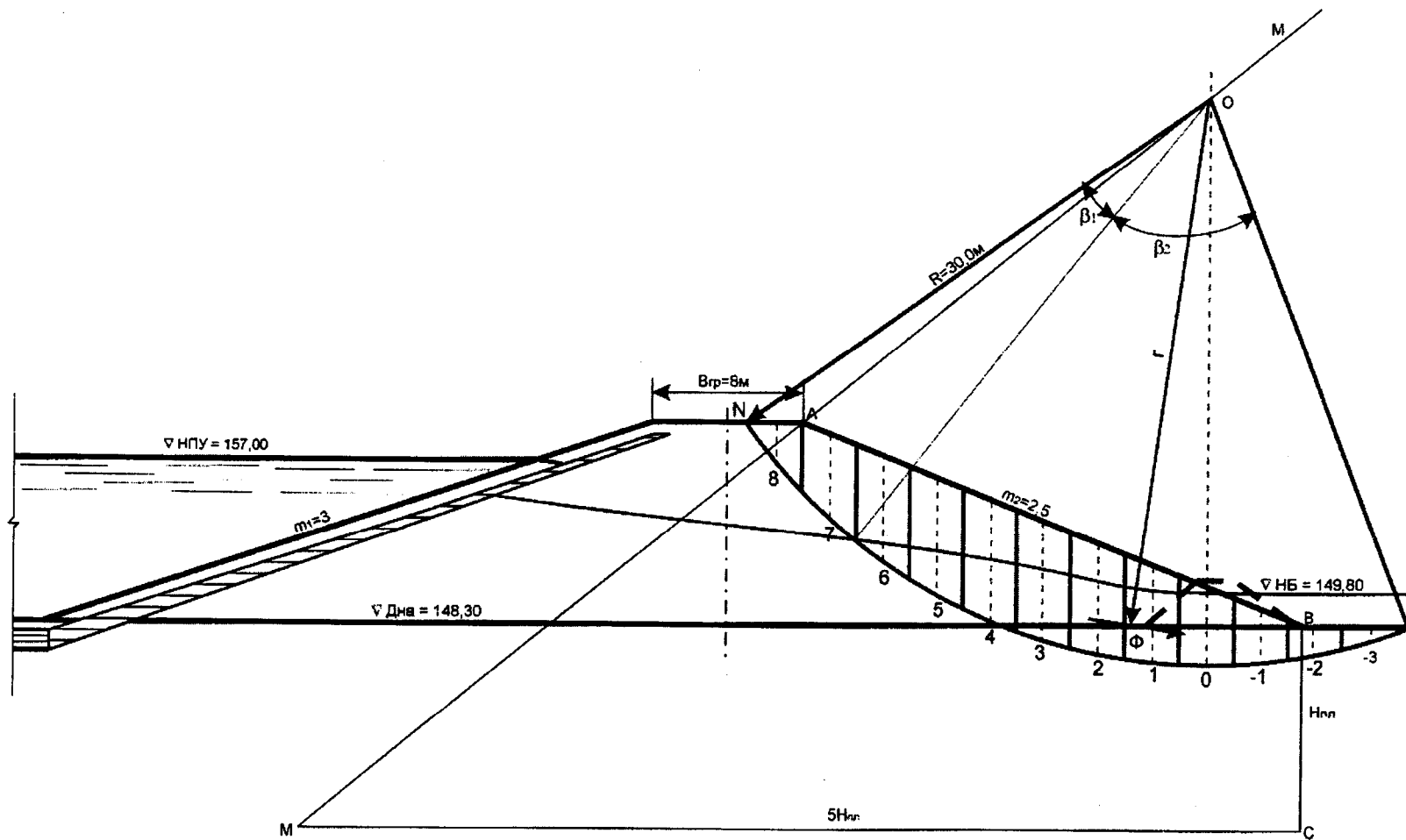


Рисунок 12. Расчетная схема к статическому расчету низового откоса плотины

Таблица 11. Определение действующих сил на низовой откос плотины

№ полосы	$\sin a$	$\cos a$	h_1 , м	$h_{нас1}$, м	h_{np} , м	$h_{np} \cdot \sin a \cdot g_{zp}$	$h_{np} \cdot \cos a \cdot g_{zp}$	j	$tq\varphi$	$h_{np} \cdot \cos a \cdot tgj \cdot g_{zp}$	C_i	$l, м$	$C \cdot l$
8	0,8	0,60	2,00	-	2,00	30,24	22,68			13,09			
7	0,7	0,71	4,38	-	4,38	57,95	58,78	30	0,58	33,91	2,50	26,17	65,42
6	0,6	0,80	4,50	1,10	5,15	58,45	77,94			29,90			
5	0,5	0,87	3,78	2,35	5,18	48,94	85,15			32,67			
4	0,4	0,92	3,05	3,35	5,04	38,13	87,70			33,65			
3	0,3	0,95	2,39	3,94	4,73	26,85	85,01			32,62			
2	0,2	0,98	1,95	3,889	4,27	16,12	79,00			30,11			
1	0,1	0,99	1,25	3,83	3,53	6,67	66,04			25,34			
0	0	1,0	0,15	4,00	2,53	0,00	47,83			18,35			
-1	-0,1	0,99	-	2,78	1,65	-3,13	30,96			11,88			
-2	-0,2	0,98	-	1,45	0,86	-3,26	15,98			6,13			
-3	-0,3	0,95	-	0,78	0,46	-2,63	8,33	21	0,38	3,20	1,75	52,33	91,58
сумма				27,47		274,33				271,03			157

ЛИТЕРАТУРА

1. Волков И.М., П.Ф. Кононенко, И.К. Федичкин и др.. Проектирование гидротехнических сооружений. - М., "Колос ", 1977. - 384с.
2. Гидротехнические сооружения. Под общей редакцией В.П.Недриги., М., Стройиздательство 1983. - 543с.
3. Ларьков В.М. Водопропускные сооружения низконапорных гидроузлов (с глухими плотинами): Учебное пособие. - Ми.: Ураджай, 1990 . - 351с.
4. Методические указания к выполнению курсовой работы по курсу "Гидротехнические сооружения " для студентов специальности 1511 - " Гидромелиорация ". Брест, 1986. - 32 с.
5. Природа Белоруссии. Популярная энциклопедия. - Мн. : " Белорусская советская энциклопедия " им. Петруся Бровки, 1986. - 598с.
6. Строительные нормы и правила. Нормы проектирования. Плотины из местных материалов. / СНиП 2. 06. 05. - 84. М.: 1985.

Учебное издание

Составитель: Мороз Михаил Федорович,
Водчиц Николай Николаевич

МЕТОДИЧЕСКИЕ УКАЗАНИЯ

**по курсовому проектированию
по курсу «Гидротехнические сооружения»
Часть 1 «Проектирование грунтовых плотин»
для студентов специальностей
водохозяйственного строительства**

Ответственный за выпуск: *Мороз М.Ф.*

Редактор: *Строкач Т.В.*

Компьютерная верстка:

Корректор:

U:\GTE\PLV\грунтовая плотина.doc